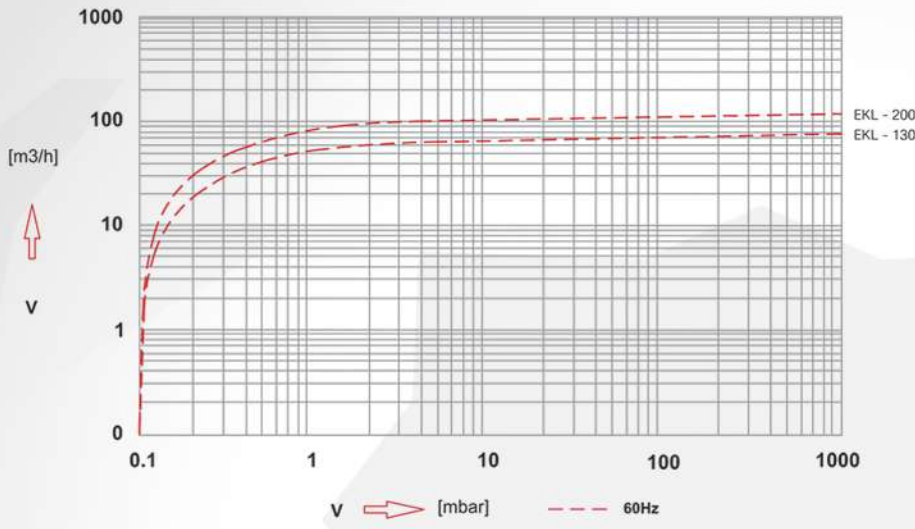


# PALETAS LUBRICADAS

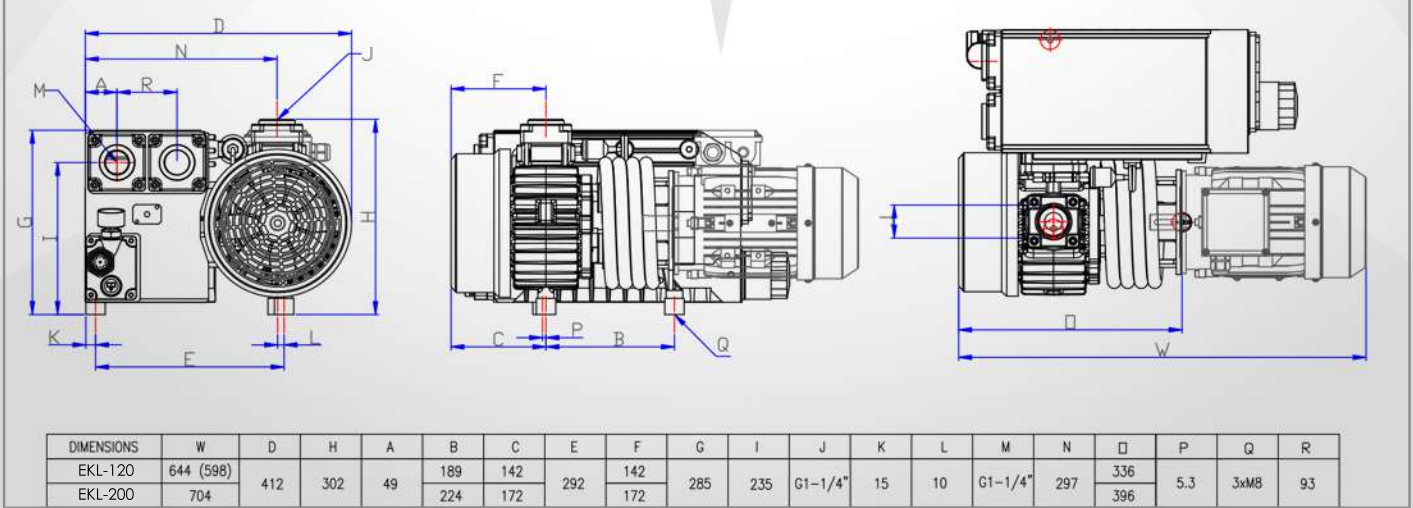
# EKL 130 & 200



## Especificaciones

Modelo	130	200	Modelo	130	200
Flujo (m <sup>3</sup> /h)	78	120	Vacío máx (inHg)	29.9	29.9
Motor (Kw)	2.2	3	Aceite (Cuartos)	2.5	2.7
Amperaje	----	----	Conexiones (NPT)	1-1/4"	1-1/4"
RPM	1740	1740	Temp. Ambiente	85°C	85°C
Ruido (dB (A))	68	68	Peso (Kg)	64	75

## Dimensiones



\* The dimensions in ( ) are for 50Hz