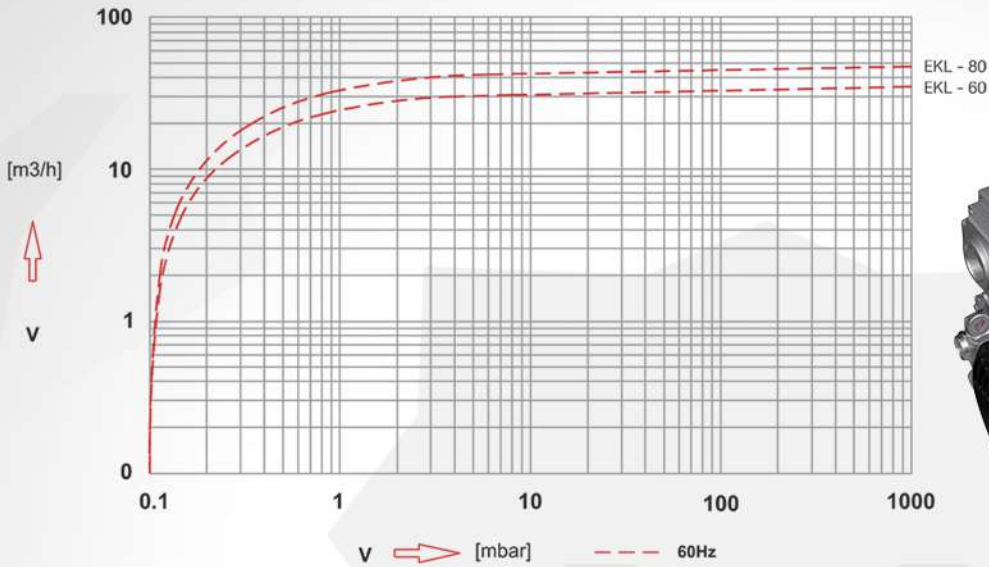


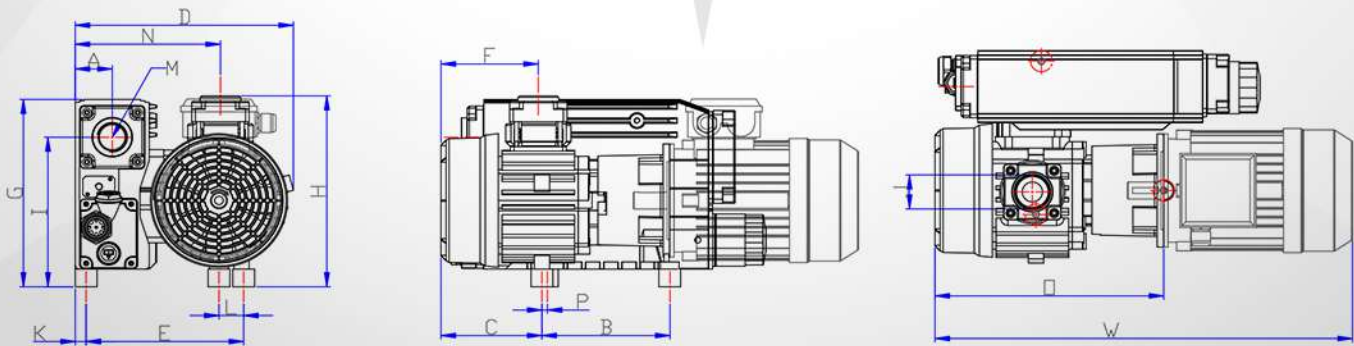
# PALETAS LUBRICADAS

# EKL 60 & 80



Especificaciones					
Modelo	60	80	Modelo	60	80
Flujo (m <sup>3</sup> /h)	36	48	Vacío máx (inHg)	29.9	29.9
Motor (Kw)	1.1	1.5	Aceite (Cuartos)	1.4	1.4
Amperaje	---	---	Conexiones (NPT)	1-1/4"	1-1/4"
RPM	1740	1740	Temp. Ambiente	76 °C	78°C
Ruido (dB (A))	67	67	Peso (Kg)	47	53

## Dimensiones



DIMENSIONS	W	D	H	A	B	C	E	F	G	I	J	K	L	M	N	Q	P	Q
EKL-60	575	301	270	50	176	139	217	134	265	212	G1-1/4"	15	34	G1-1/4"	200	315	7.5	3xM8
EKL-70	630 (605)				191	154		149								345		

\* The dimensions in ( ) are for 50Hz