

# PALETAS SECAS EKS 10

**Flujo:** 132 m<sup>3</sup>/h

**Vacío máx:** 16.1 inHg

**Motor:** 4 kW

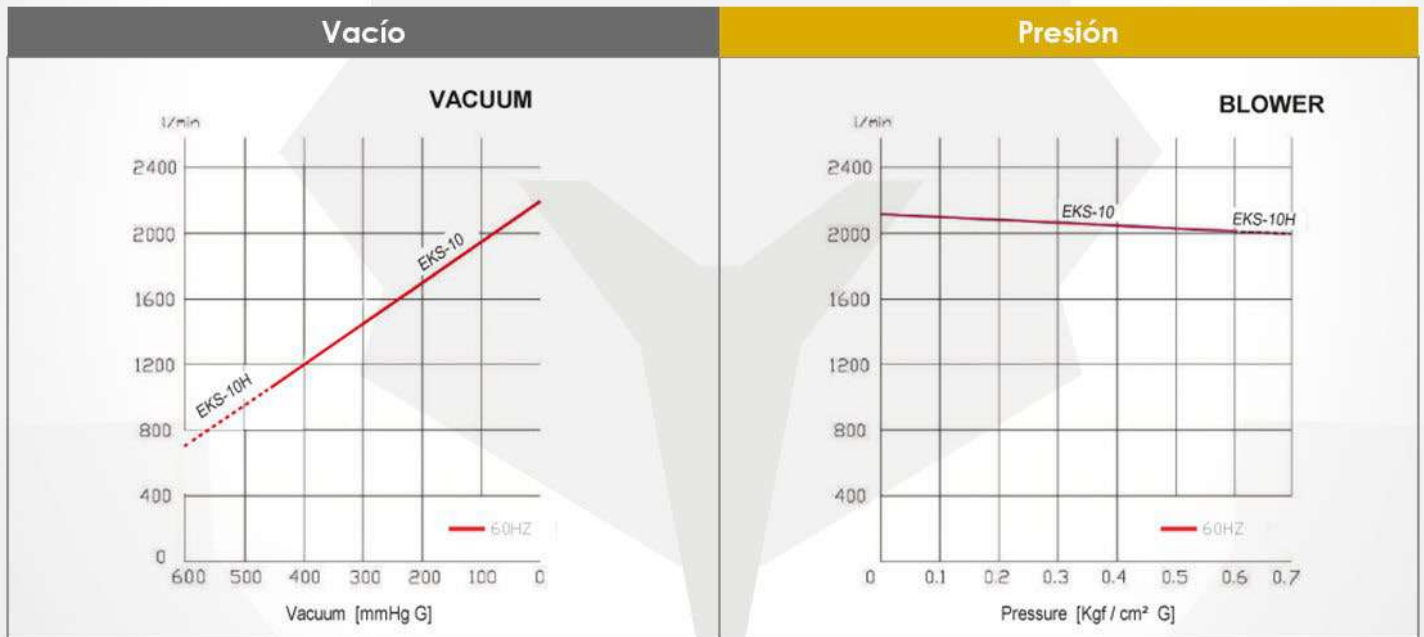
**Presión máx:** 7.1 psi

**RPM:** 1100

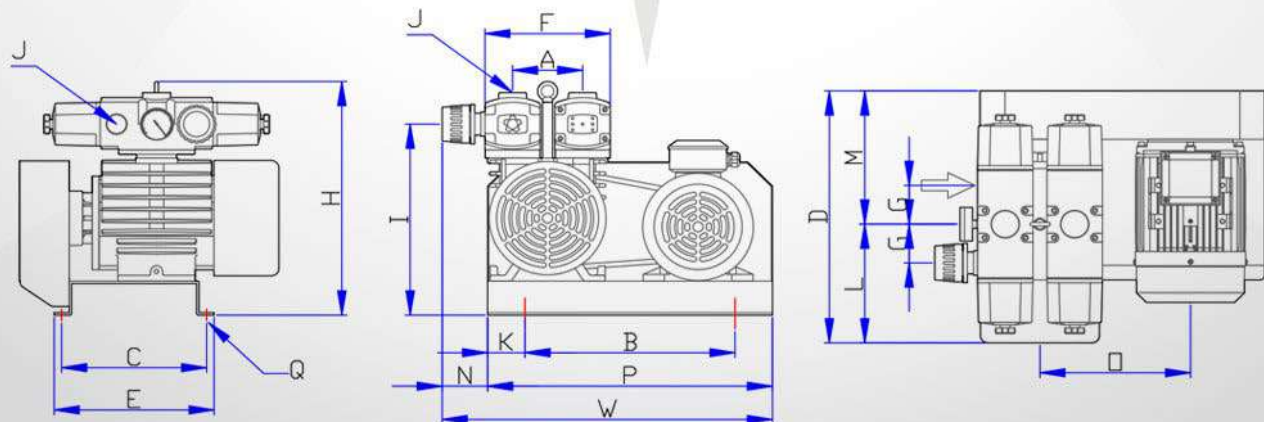
**Peso:** 120 Kg

**Temp. Ambiente:** 0 ~ 40 °C

**Conexiones:** 1-1/4" NPT



## Dimensiones



DIMENSIONS	W	D	H	A	B	C	E	F	G	I	J	K	L	M	N	O	P	Q
EKS-10	660	520	482	140	420	290	320	251	-	394	1-1/4"	75	245	275	80	301	570	Ø11 - 4