

REGENERATIVO EKZ 1050 - 51

Modelo: EKZ 1050 - 51 **Presión Máx:** 350 (mbar) / 5.1 (psig)

Fases: Tres **Vacío Máx:** - 310mbar) / 9.1 (inHg)

Motor: 12.6 (kw) **Peso:** 110 (kg)

Ruido: 78 dB (A) **Flujo:** 1050 (m³/h)

Frecuencia: 60 (Hz) **Etapas:** Dos

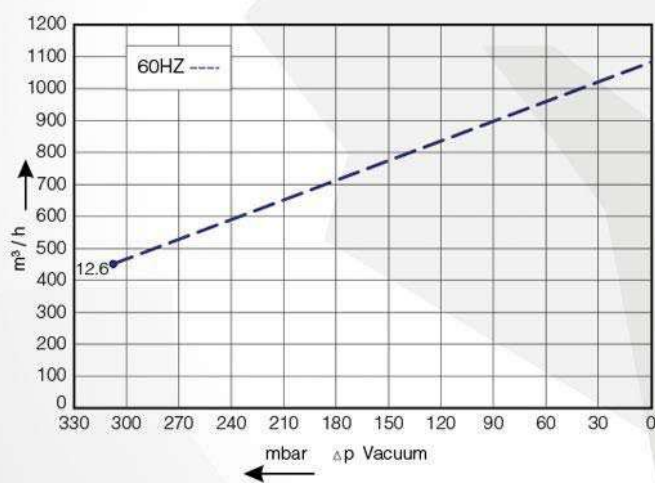
Amperaje: 50.0 / 29.0 (Amps)

Voltaje: 208 - 220 V / 440 - 460 V

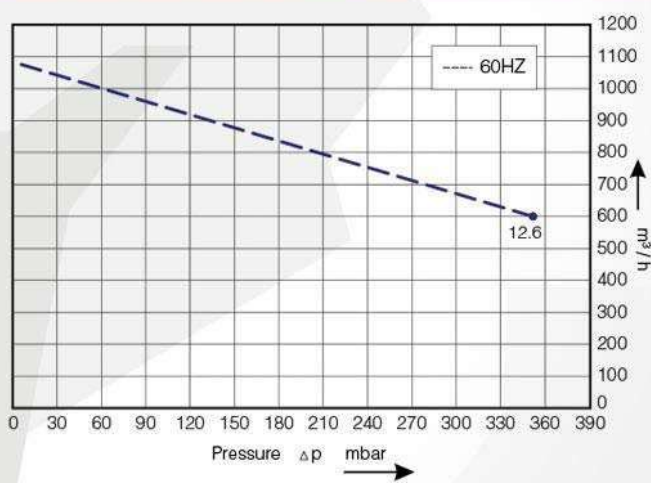
Conexiones: 2 - 1/2" NPT



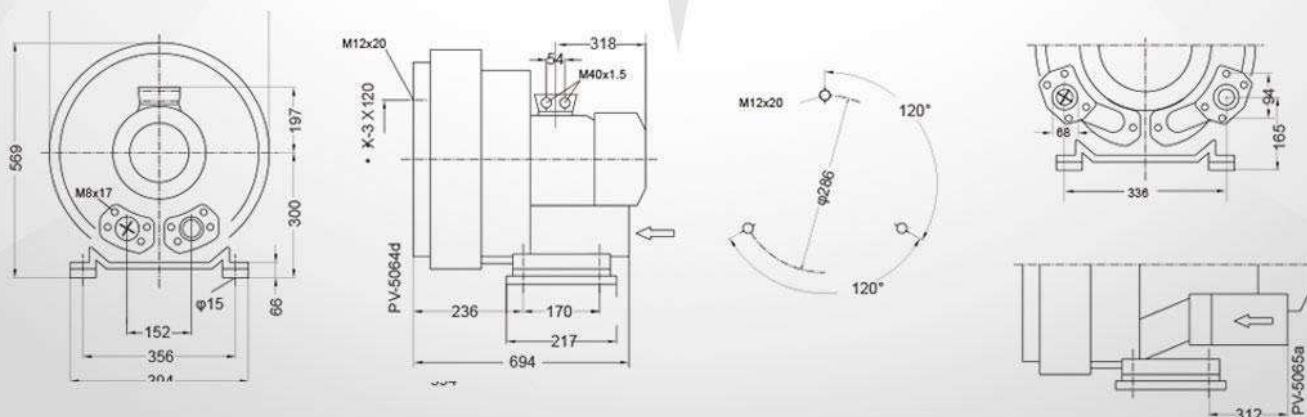
Vacío



Presión



Dimensiones



Unidad: mm