

REGENERATIVO EKZ 120 - 23

Modelo: EKZ 120 - 23 **Presión Máx:** 160 (mbar) / 2.3 (psig)

Fases: Tres **Vacío Máx:** - 150 (mbar) / 4.4 (inHg)

Motor: 0.5 (kw) **Peso:** 10 (kg)

Ruido: 57 dB (A) **Flujo:** 120 (m³/h)

Frecuencia: 60 (Hz) **Etapas:** Una

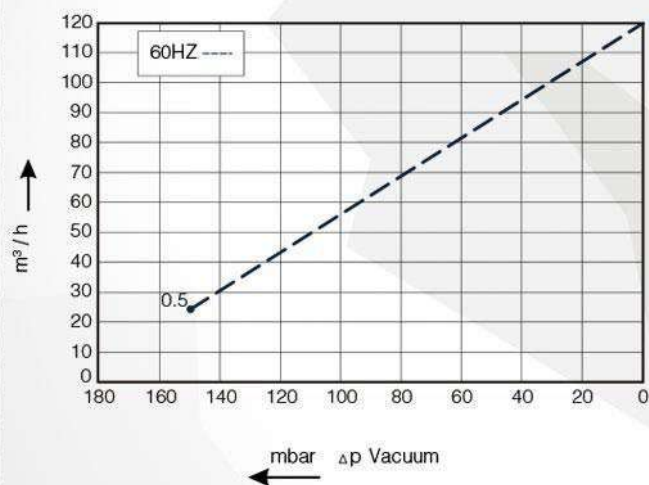
Amperaje: 2.6 / 3.5 (Amps)

Voltaje: 208 - 220 V / 440 - 460 V

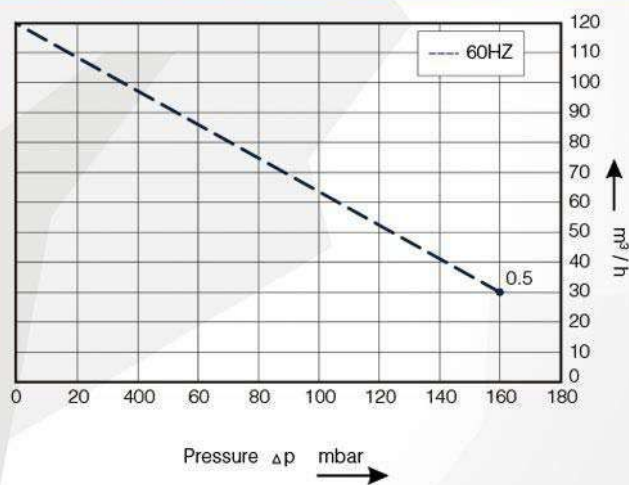
Conexiones: 1 - 1/4" NPT



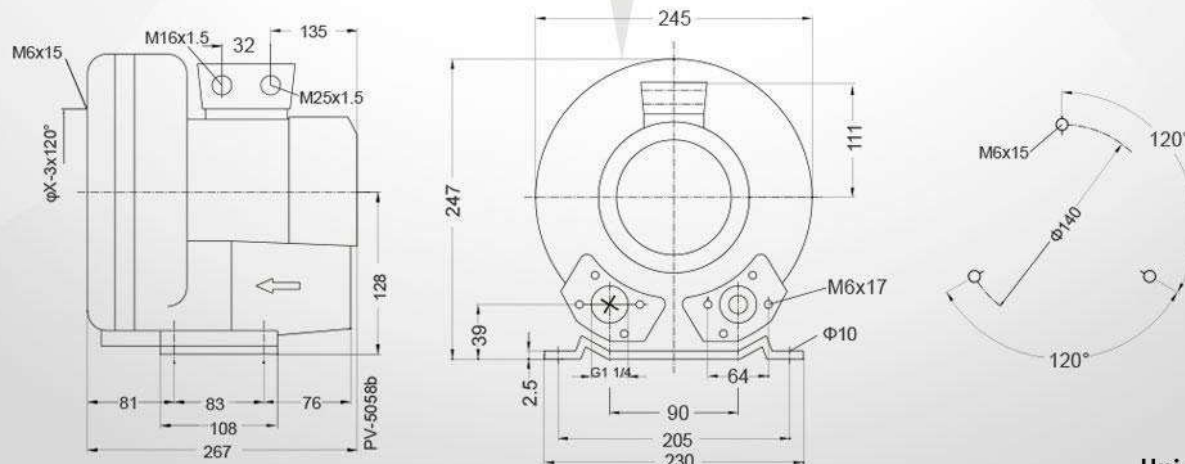
Vacío



Presión



Dimensiones



Unidad: mm