

REGENERATIVO EKZ 1310 - 78

Modelo: EKZ 1310 - 78 **Presión Máx:** 540 (mbar) / 7.8 (psig)

Fases: Tres **Vacío Máx:** - 440 (mbar) / 13.0 (inHg)

Motor: 29.0 (kw) **Peso:** 211 (kg)

Ruido: 84 dB (A) **Flujo:** 1310 (m³/h)

Frecuencia: 60 (Hz) **Etapas:** Dos

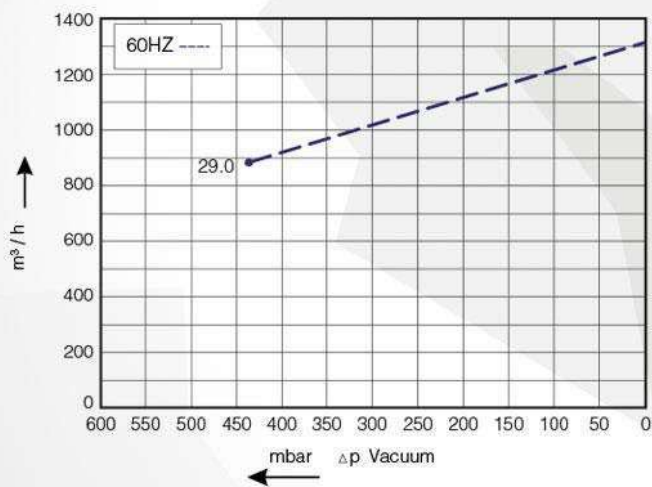
Amperaje: 58.2 / 36.5 (Amps)

Voltaje: 208 - 220 V / 440 - 460 V

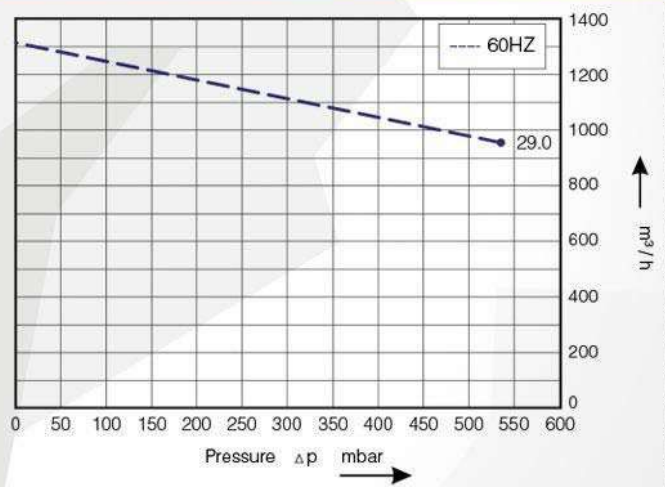
Conexiones: 4" NPT



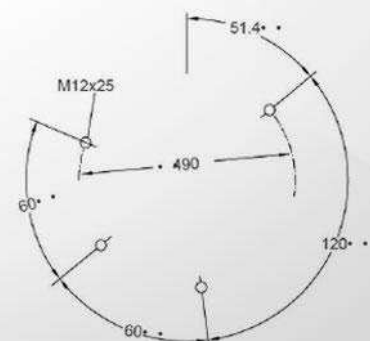
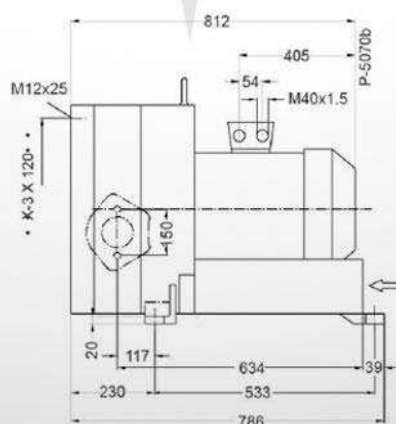
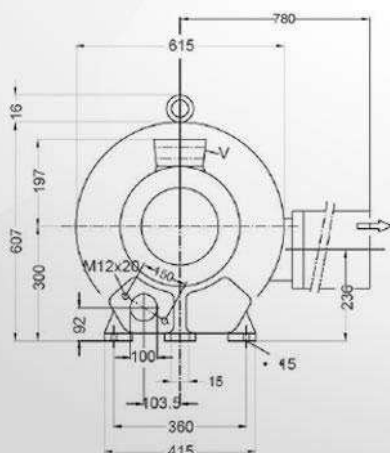
Vacío



Presión



Dimensiones



Unidad: mm