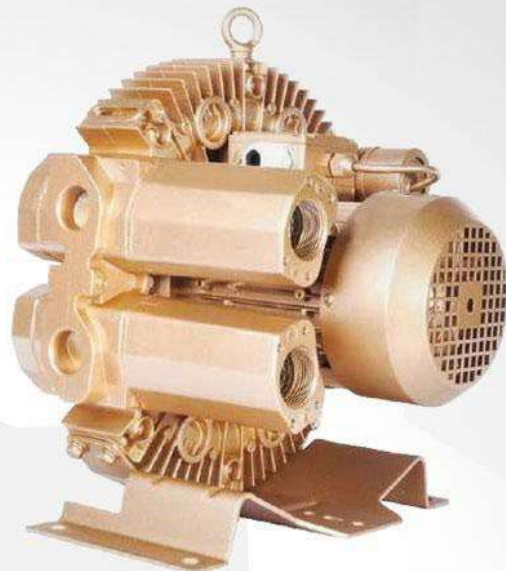


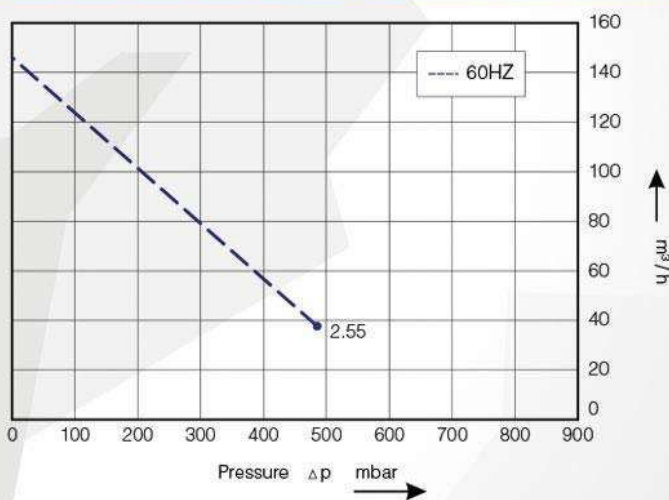
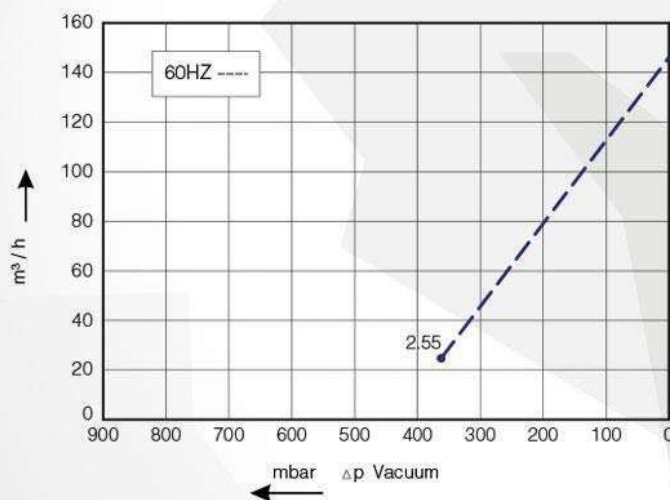
REGENERATIVO EKZ 145 - 70



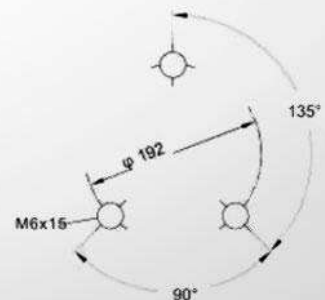
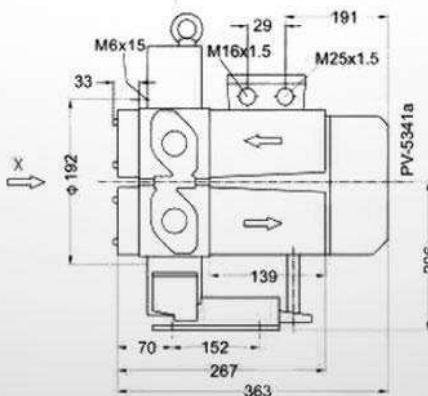
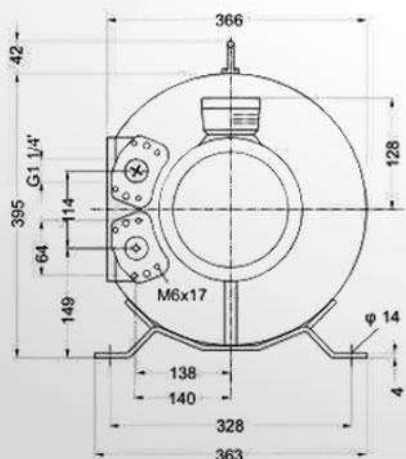
- Modelo:** EKZ 145 - 70 **Presión Máx:** 480 (mbar) / 7.0 (psig)
Fases: Tres **Vacío Máx:** - 360 (mbar) / 10.6 (inHg)
Motor: 2.55 (kw) **Peso:** 29 (kg)
Ruido: 64 dB (A) **Flujo:** 145 (m³/h)
Frecuencia: 60 (Hz) **Etapas:** Una
Amperaje: 10.3 / 6.0 (Amps)
Voltaje: 220 - 275 V / 380 - 480 V
Conexiones: 1 - 1/4" NPT

Vacío

Presión



Dimensiones



Unidad: mm