

REGENERATIVO EKZ 175 - 32

Modelo: EKZ 175 - 32 **Presión Máx:** 220 (mbar) / 3.2 (psig)

Fases: Tres **Vacío Máx:** - 210 (mbar) / 2.1 (inHg)

Motor: 1.5 (kw) **Peso:** 16 (kg)

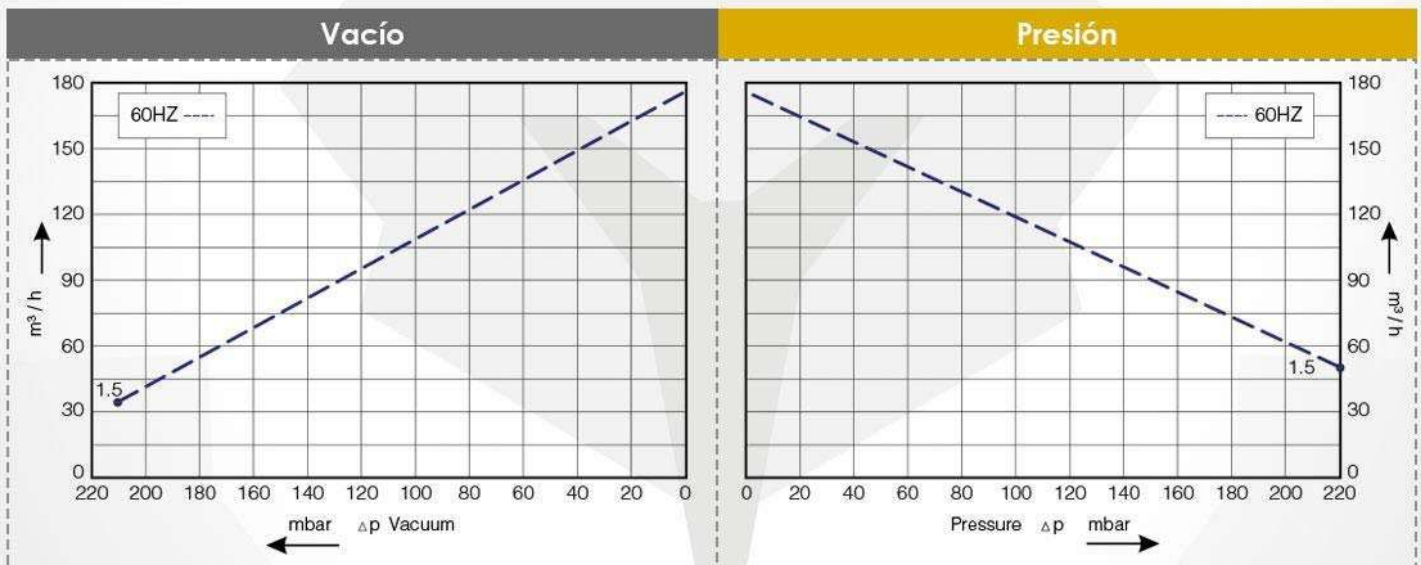
Ruido: 64 dB (A) **Flujo:** 175 (m³/h)

Frecuencia: 60 (Hz) **Etapas:** Una

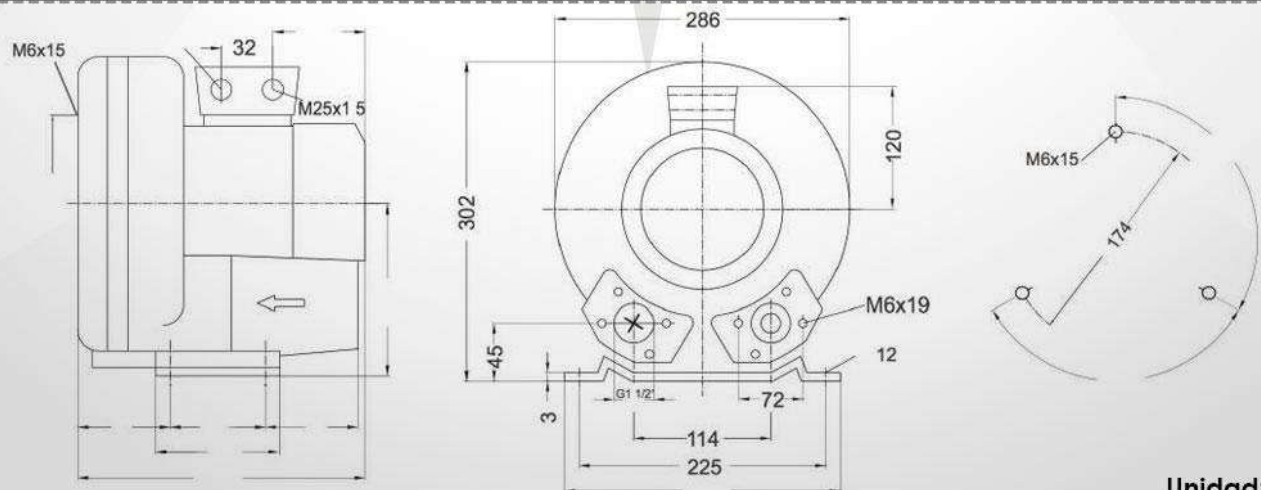
Amperaje: 5.7 / 3.3 (Amps)

Voltaje: 208 - 220 V / 440 - 460 V

Conexiones: 1 - 1/2" NPT



Dimensiones



Unidad: mm