

REGENERATIVO EKZ 180 - 61

Modelo: EKZ 180 - 61 **Presión Máx:** 420 (mbar) / 6.1 (psig)

Fases: Tres **Vacío Máx:** -350 (mbar) / 7.4 (inHg)

Motor: 2.55 (kw) **Peso:** 27 (kg)

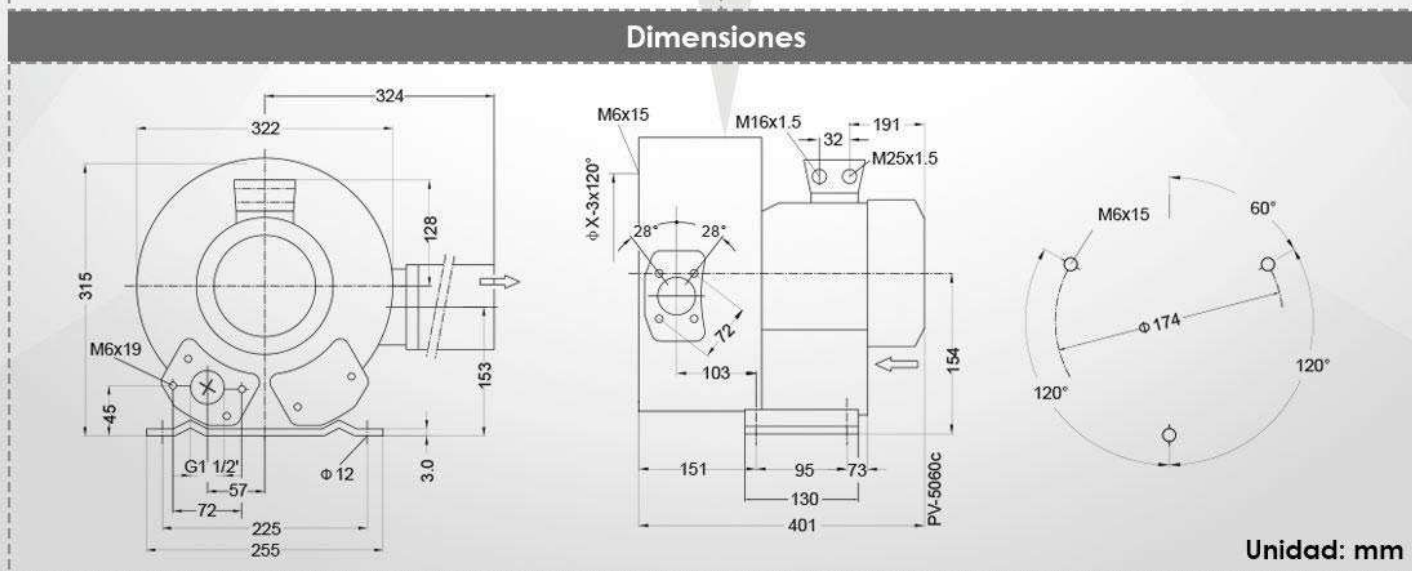
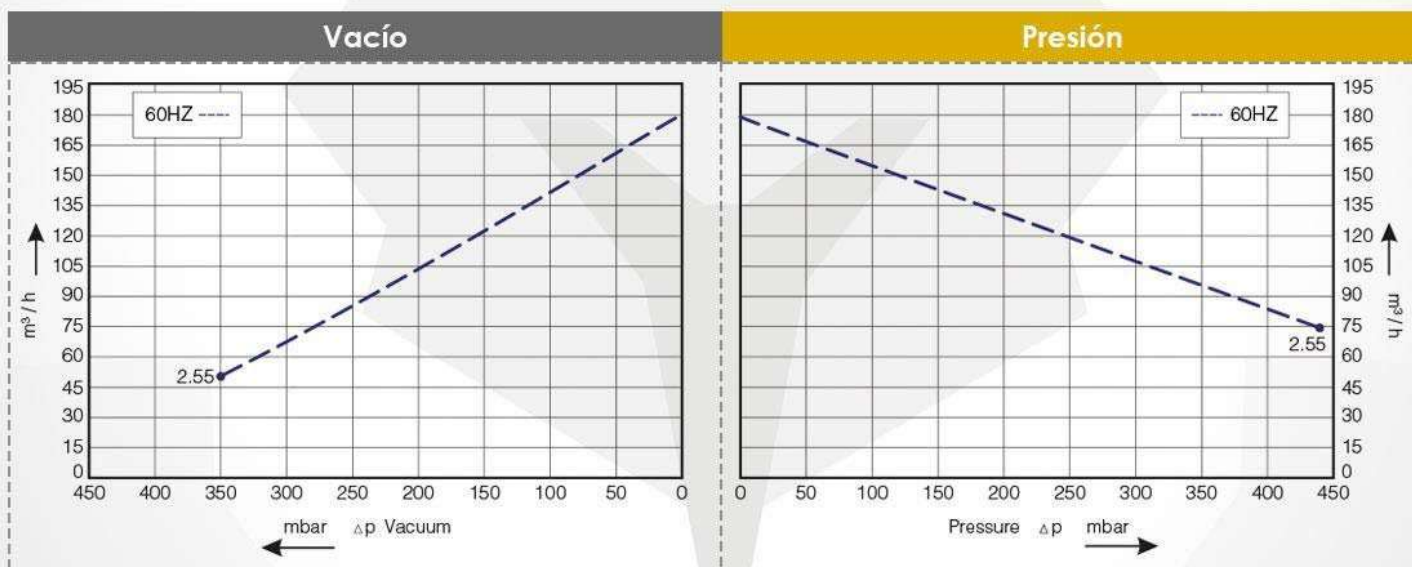
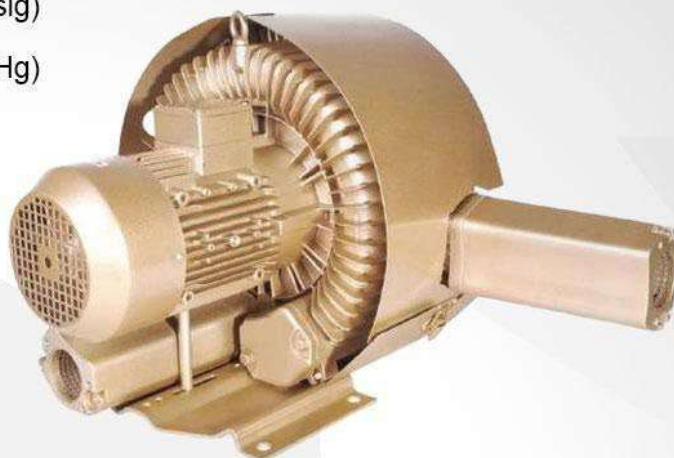
Ruido: 69 dB (A) **Flujo:** 180 (m³/h)

Frecuencia: 60 (Hz) **Etapas:** Dos

Amperaje: 10.0 / 5.8 (Amps)

Voltaje: 208 - 220 V / 440 - 460 V

Conexiones: 1 - 1/2" NPT



Unidad: mm