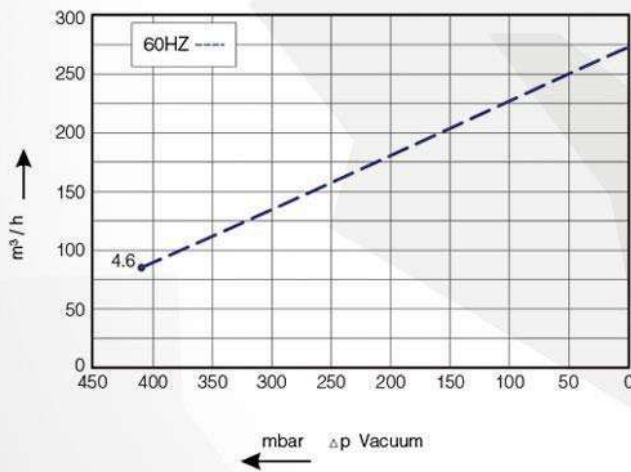


# REGENERATIVO EKZ 275 - 70

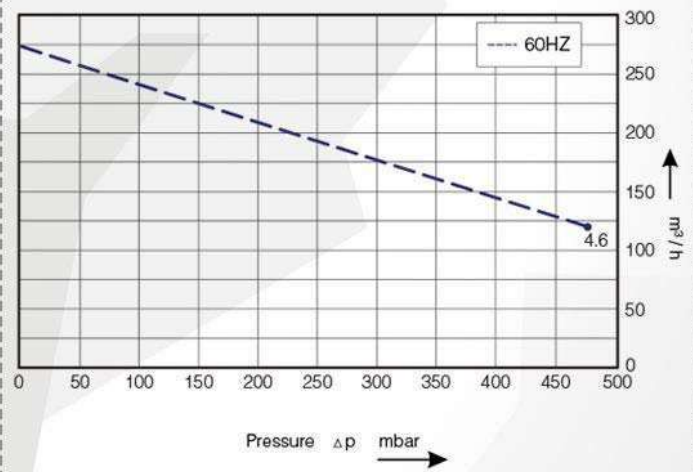
**Modelo:** EKZ 275 - 70    **Presión Máx:** 480 (mbar) / 7 (psig)  
**Fases:** Tres    **Vacío Máx:** - 410 (mbar) / 12.1 (inHg)  
**Motor:** 4.6 (kw)    **Peso:** 43 (kg)  
**Ruido:** 74 dB (A)    **Flujo:** 275 (m<sup>3</sup>/h)  
**Frecuencia:** 60 (Hz)    **Etapas:** Dos  
**Amperaje:** 16.4 / 9.5 (Amps)  
**Voltaje:** 208 - 220 V / 440 - 460 V  
**Conexiones:** 2" NPT



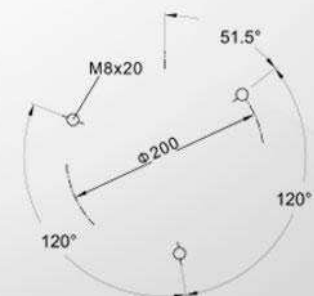
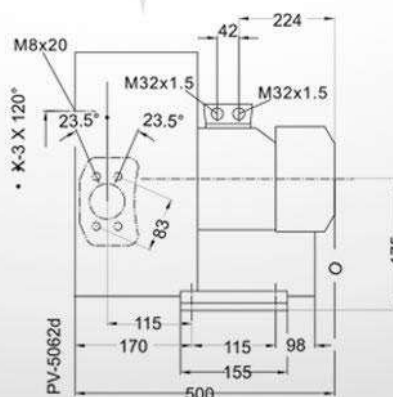
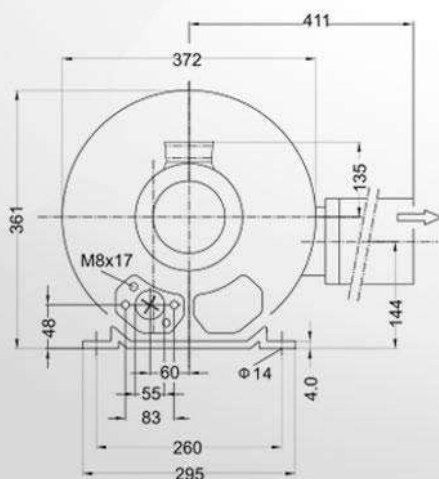
## Vacío



## Presión



## Dimensiones



Unidad: mm