

# REGENERATIVO EKZ 315 - 33

**Modelo:** EKZ 315 - 33 **Presión Máx:** 230 (mbar) / 3.34 (psig)

**Fases:** Tres **Vacío Máx:** - 245 (mbar) / 7.2 (inHg)

**Motor:** 2.55 (kw) **Peso:** 27 (kg)

**Ruido:** 71 dB (A) **Flujo:** 315 (m<sup>3</sup>/h)

**Frecuencia:** 60 (Hz) **Etapas:** Una

**Amperaje:** 10.0 / 5.8 (Amps)

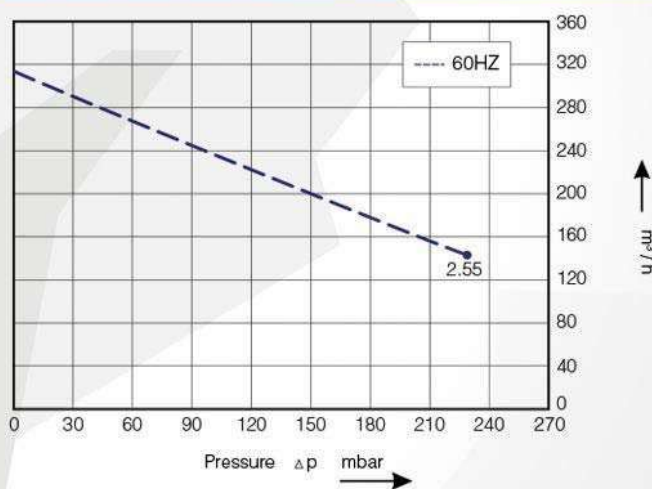
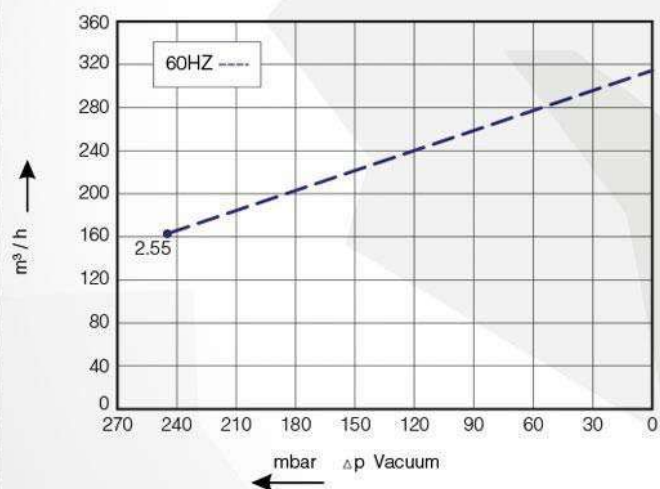
**Voltaje:** 208 - 220 V / 440 - 460 V

**Conexiones:** 2" NPT

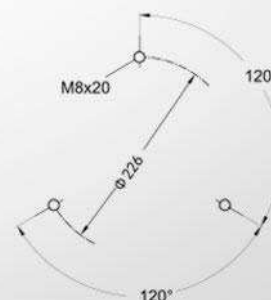
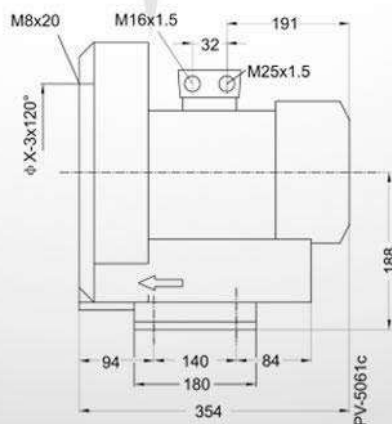
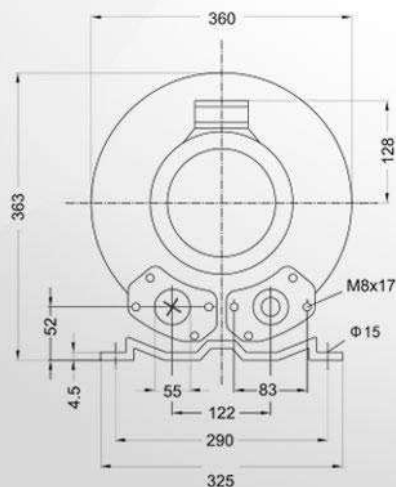


## Vacío

## Presión



## Dimensiones



Unidad: mm