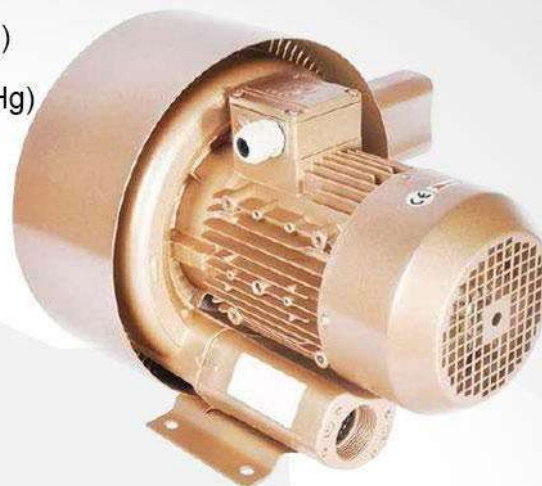
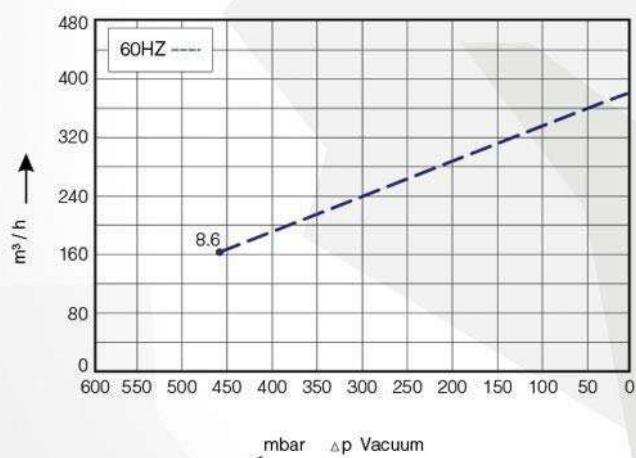


# REGENERATIVO EKZ 385 - 96

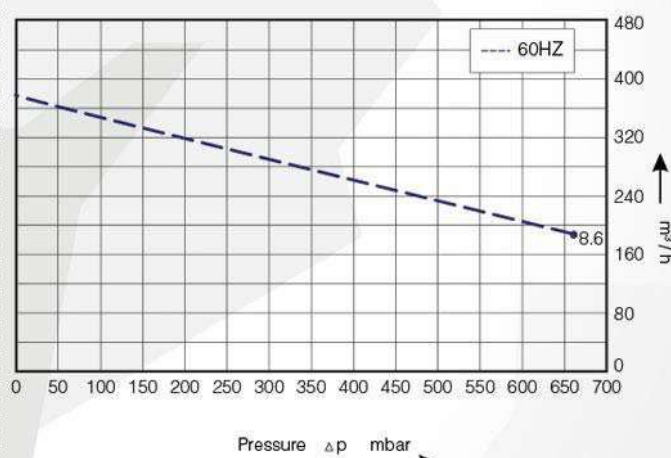


- Modelo:** EKZ 385 - 96    **Presión Máx:** 660 (mbar) / 9.6 (psig)
- Fases:** Tres    **Vacío Máx:** - 460 (mbar) / 13.6 (inHg)
- Motor:** 8.6 (kw)    **Peso:** 77 (kg)
- Ruido:** 76 dB (A)    **Flujo:** 385 (m<sup>3</sup>/h)
- Frecuencia:** 60 (Hz)    **Etapas:** Dos
- Amperaje:** 23.0 / 13.3 (Amps)
- Voltaje:** 208 - 220 V / 440 - 460 V
- Conexiones:** 2" NPT

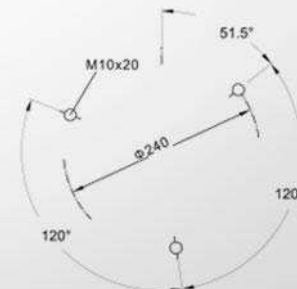
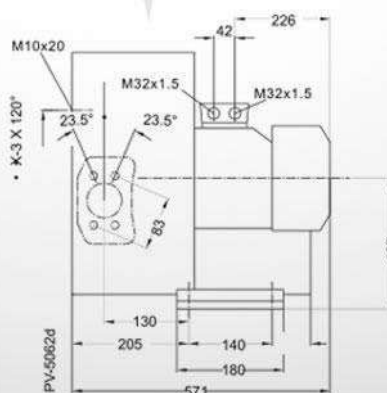
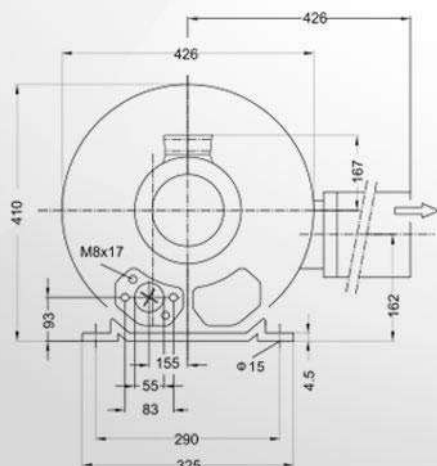
## Vacío



## Presión



## Dimensiones



Unidad: mm