

REGENERATIVO EKZ 620 - 108

Modelo: EKZ 620 - 108 **Presión Máx:** 750 (mbar) / 10.8 (psig)

Fases: Tres **Vacío Máx:** - 490 (mbar) / 14.5 (inHg)

Motor: 17.3 (kw) **Peso:** 120 (kg)

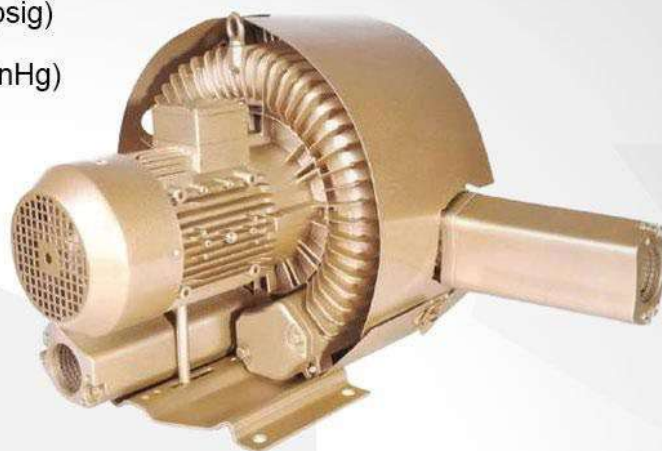
Ruido: 78 dB (A) **Flujo:** 620 (m³/h)

Frecuencia: 60 (Hz) **Etapas:** Dos

Amperaje: 40.2 / 23.2 (Amps)

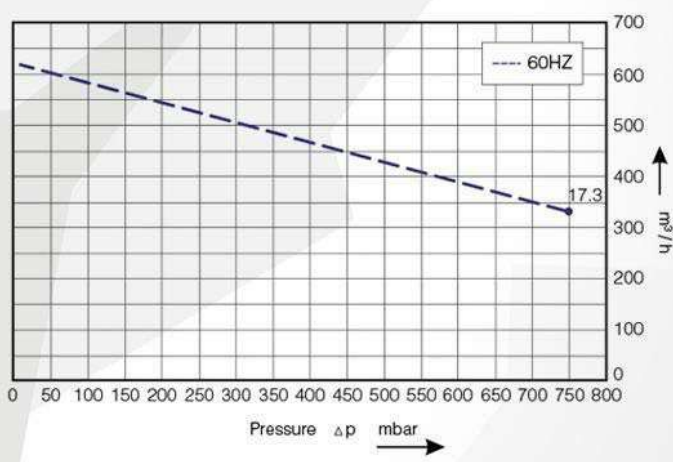
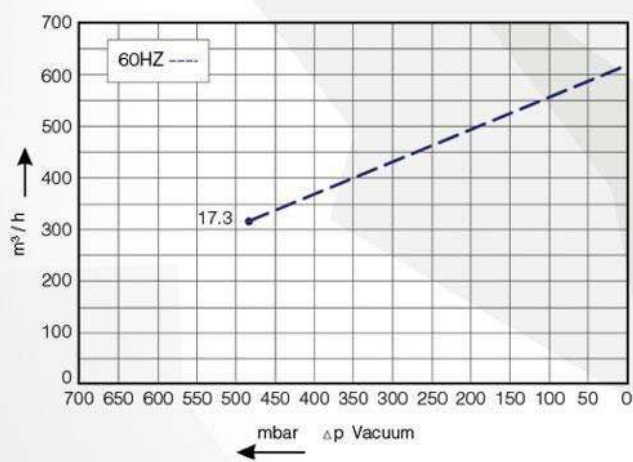
Voltaje: 208 - 220 V / 440 - 460 V

Conexiones: 2 - 1/2" NPT

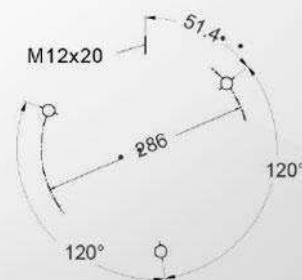
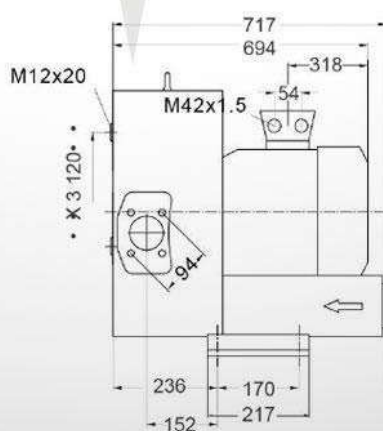
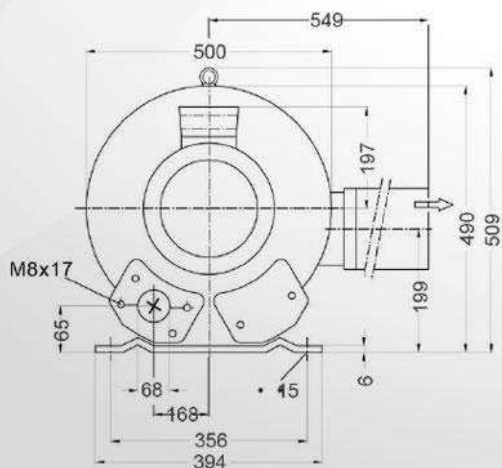


Vacío

Presión



Dimensiones



Unidad: mm