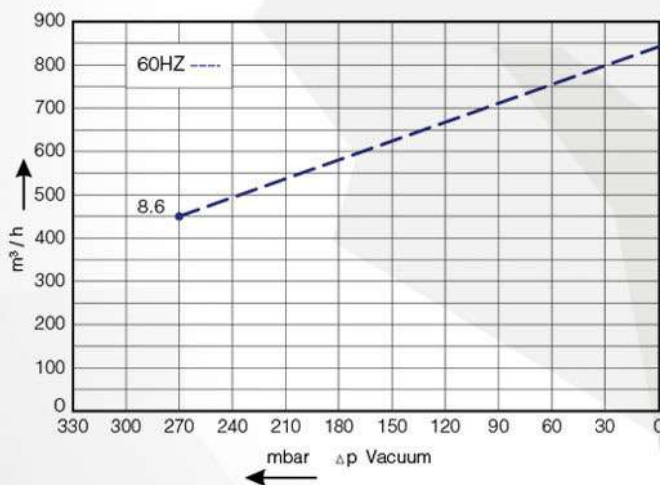


REGENERATIVO EKZ 840 - 38

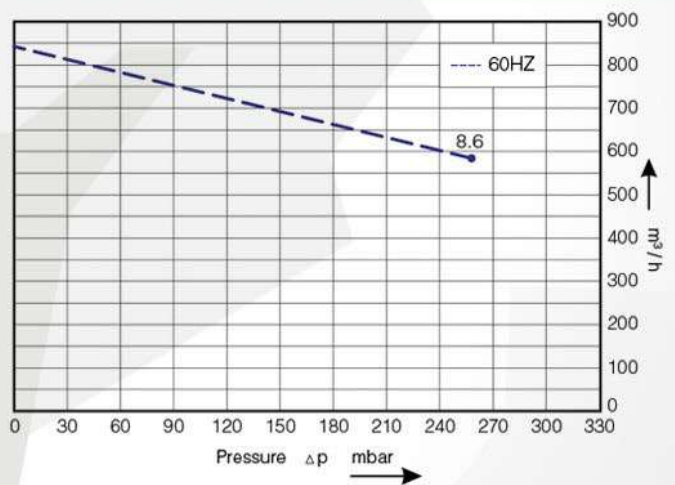


Modelo: EKZ 840 - 38 **Presión Máx:** 260 (mbar) / 3.8 (psig)
Fases: Tres **Vacío Máx:** - 270 (mbar) / 7.9 (inHg)
Motor: 8.6 (kw) **Peso:** 69 (kg)
Ruido: 74 dB (A) **Flujo:** 840 (m³/h)
Frecuencia: 60 (Hz) **Etapas:** Una
Amperaje: 28 / 16 (Amps)
Voltaje: 220 - 275 V / 380 - 480 V
Conexiones: 2 - 1/2" NPT

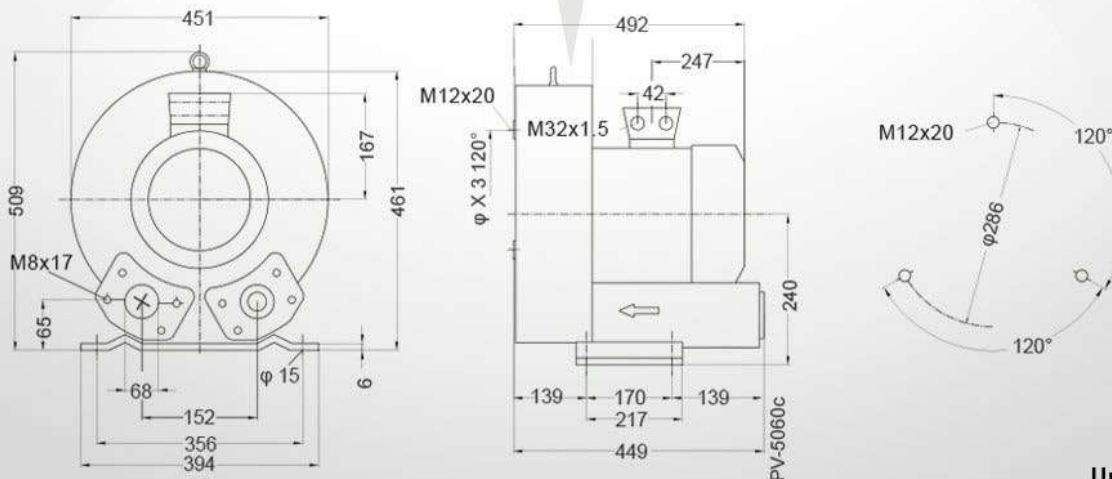
Vacío



Presión



Dimensiones



Unidad: mm