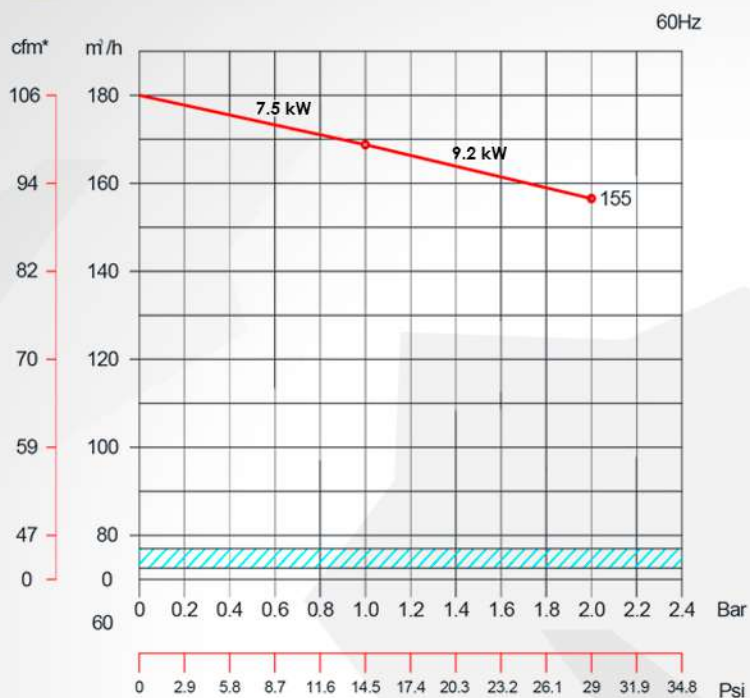


SOPLADOR TIPO GARRA

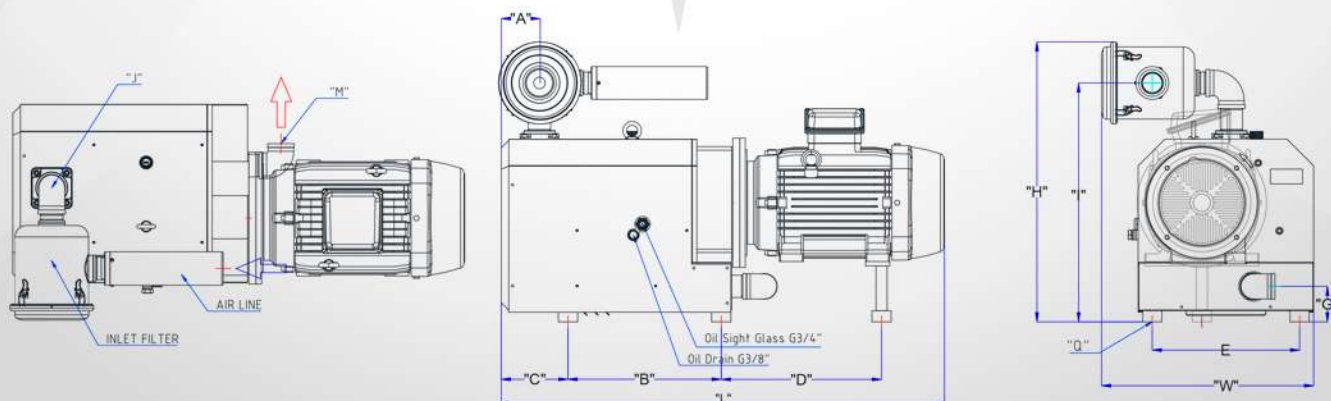
EPC 155



Especificaciones

Motor (kW)	7.5	9.2	dB (A), Máx	82
Presión Máx (psi)	17.4	29	Aceite (Cuartos)	0.5
Flujo (m³/h)	120		Conexiones (NPT)	1-1/2"
Voltaje	220 ~ 240 / 380 ~ 420V		Temp. Ambiente	5 °C ~ 40 °C

Dimensiones



DIMENSIONS (mm)		L	W	H	A	B	C	D	E	G	I	J	M	Q
EPC-155	7.5Kw / 9.2Kw	903 / 941	435	643	136	380	113	556	356	89	550	1-1/2"	1-1/2"	M10 Tap