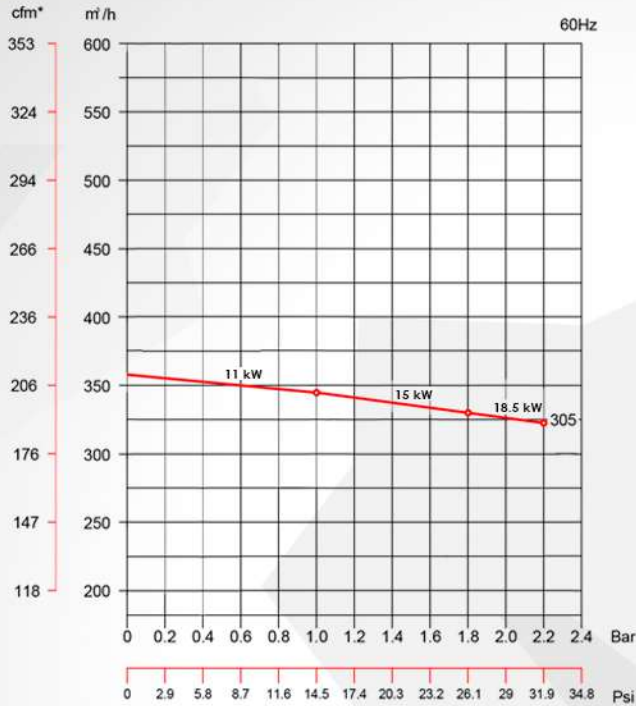


# SOPLADOR TIPO GARRA

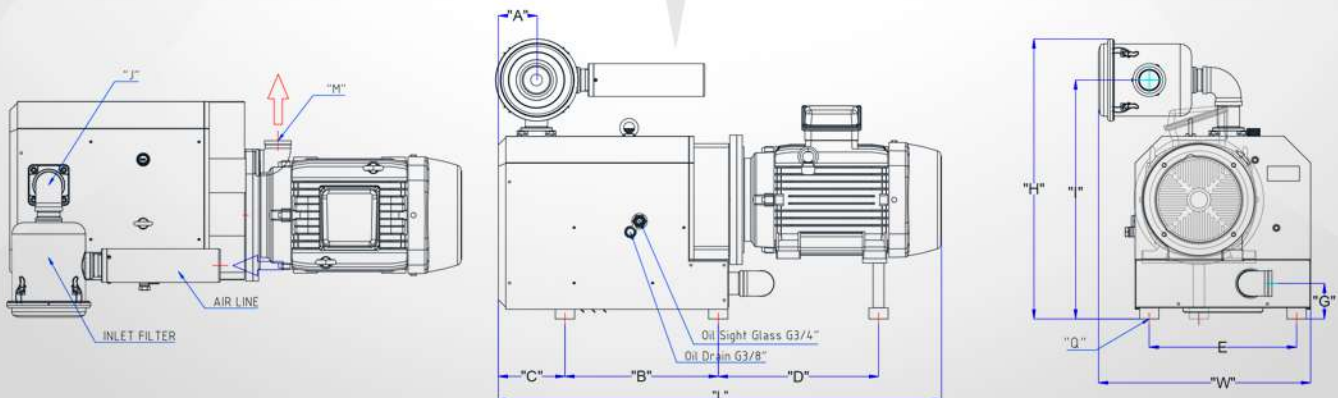
# EPC 305



## Especificaciones

<b>Motor (kW)</b>	11	15	18.5	<b>dB (A), Máx</b>	82
<b>Presión Máx (psi)</b>	14.5	26.1	31.9	<b>Aceite (Cuartos)</b>	0.9
<b>Flujo (m³/h)</b>	360			<b>Conexiones (NPT)</b>	2"
<b>Voltaje</b>	220 ~ 240 / 380 ~ 420V			<b>Temp. Ambiente</b>	5 °C ~ 40 °C

## Dimensiones



DIMENSIONS (mm)		L	W	H	A	B	C	D	E	G	I	J	M	Q
EPC - 305	11Kw, 15Kw, 18.5Kw	973 / 1183	573	757	103	490	180	// 379	398	96	646	2"	2"	M10 Tap