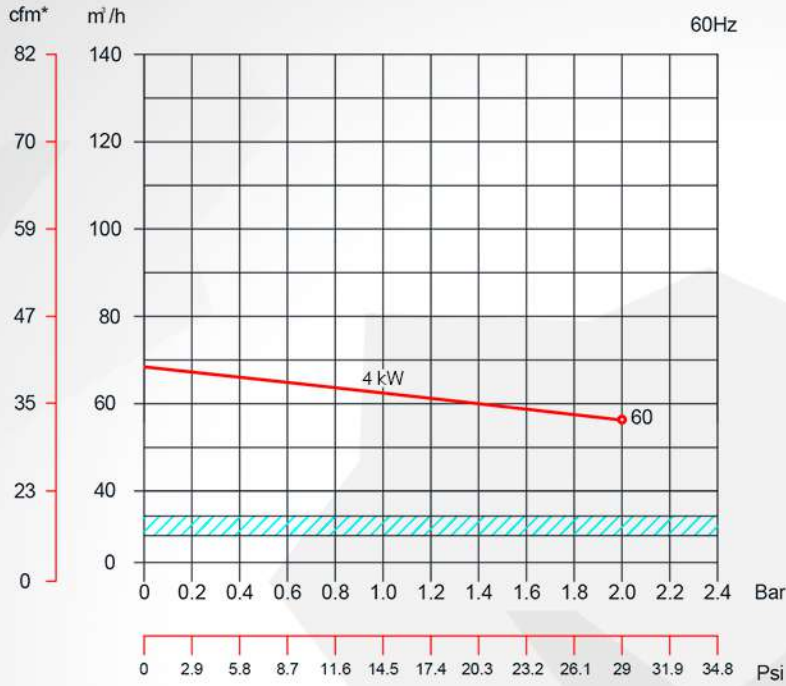


SOPLADOR TIPO GARRA

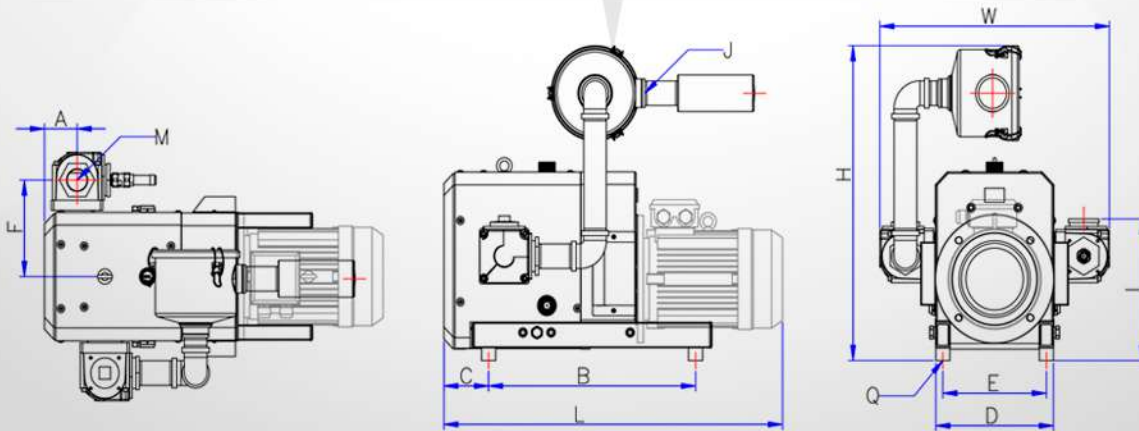
EPC 60



Especificaciones

| | | | |
|--------------------------|------------------------|-------------------------|--------------|
| Motor (kW) | 4 | dB (A), Máx | 79 |
| Presión Máx (psi) | 29 | Aceite (Cuartos) | 0.6 |
| Flujo (m³/h) | 68 | Conexiones (NPT) | 1" |
| Voltaje | 220 ~ 240 / 380 ~ 420V | Temp. Ambiente | 5 °C ~ 40 °C |

Dimensiones



| DIMENSIONS | L | W | H | B | C | E | D | F | A | I | J | M | Q |
|---------------|---------|-----|-----|-----|----|-----|-----|----|----|-----|--------|----|------|
| EPC-60 (4 kW) | 781/806 | 297 | 461 | 278 | 96 | 144 | 174 | 23 | 83 | 164 | 1-1/4" | 1" | 4XM8 |