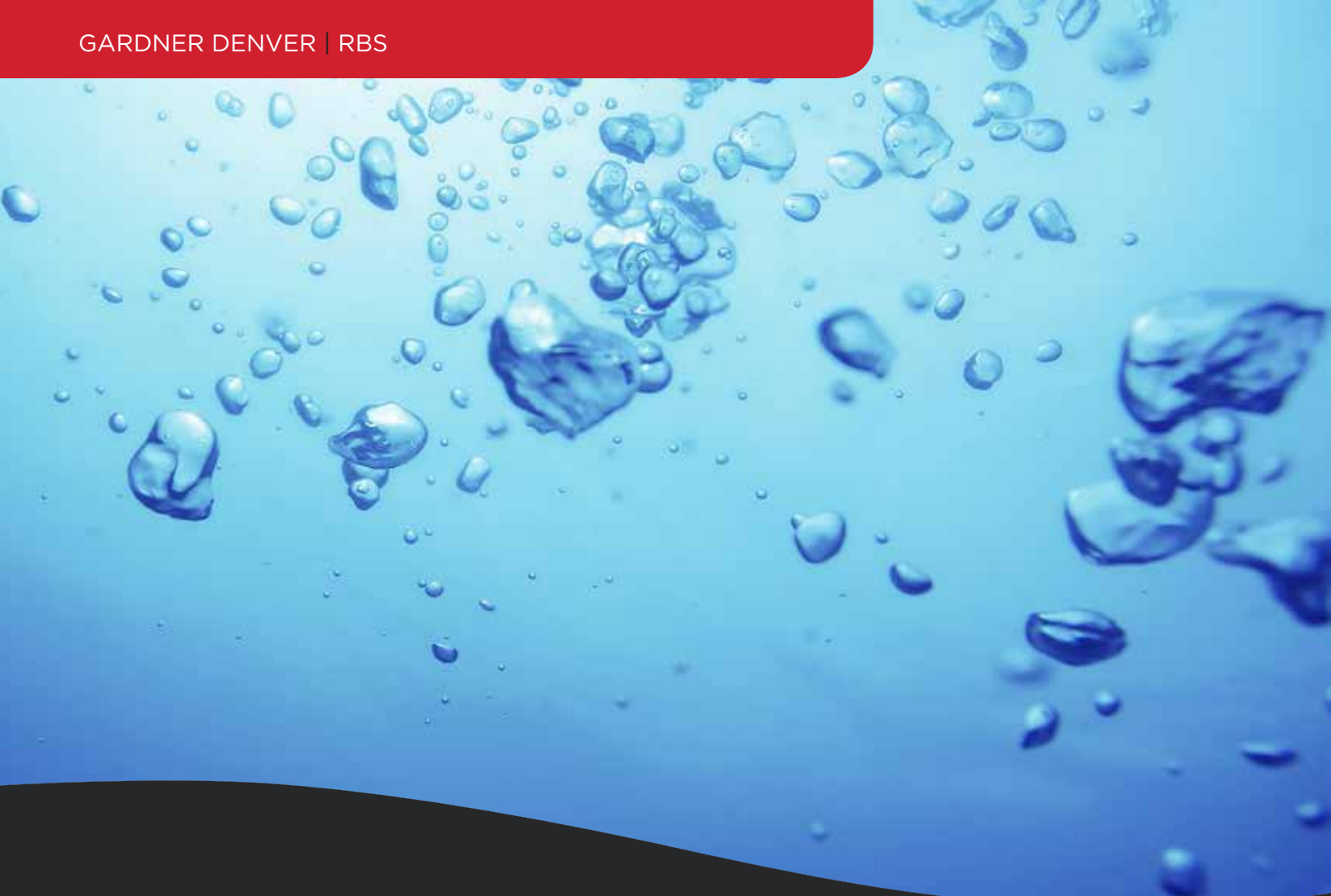


Gardner
Denver

BOMBAS DE VACÍO Y SOPLADORES DE DESPLAZAMIENTO POSITIVO

Serie **RBS**





Pruebe **resultados de eficacia**
comprobada con Gardner Denver — el
líder en durabilidad, confiabilidad y eficiencia

La familia de productos RBS de Gardner Denver

Las bombas de vacío y los sopladores de desplazamiento positivo RBS de Gardner Denver combinan tecnología de última generación y experiencia práctica para ofrecer de manera continua diseños perfeccionados y rendimientos mejorados.



Un repaso rápido de las características

- Todos los modelos suministran aire limpio y libre de aceite para un amplio rango de aplicaciones industriales.
- Diseño e ingeniería de clase mundial
- Sometidos a rigurosas pruebas para asegurarse de que cumplan con los más exigentes estándares de rendimiento y garantizar una vida útil de servicio inigualable en las condiciones de operación más severas.
- Disponibles en 24 modelos diferentes con distintas configuraciones y longitudes de rotor.
- Configuración de montaje horizontal o vertical disponible para cada soplador.
- Respaldados por una red mundial de profesionales capacitados y por la garantía del fabricante.
 - 18 meses desde la fecha de envío o
 - 12 meses desde la fecha de instalación, la que ocurra primero

LA LÍNEA DE PRODUCTOS RBS OFRECE

Presión de 15 psig

Vacío de 15" Hg

Flujo de aire de 14.570 cfm

Ventajas de diseño de RBS

Lubricación por doble salpicadura

Sistema fiable de lubricación por doble salpicadura en los lados del impulsor y de los engranajes para prolongar la vida útil del producto.

Engranajes helicoidales

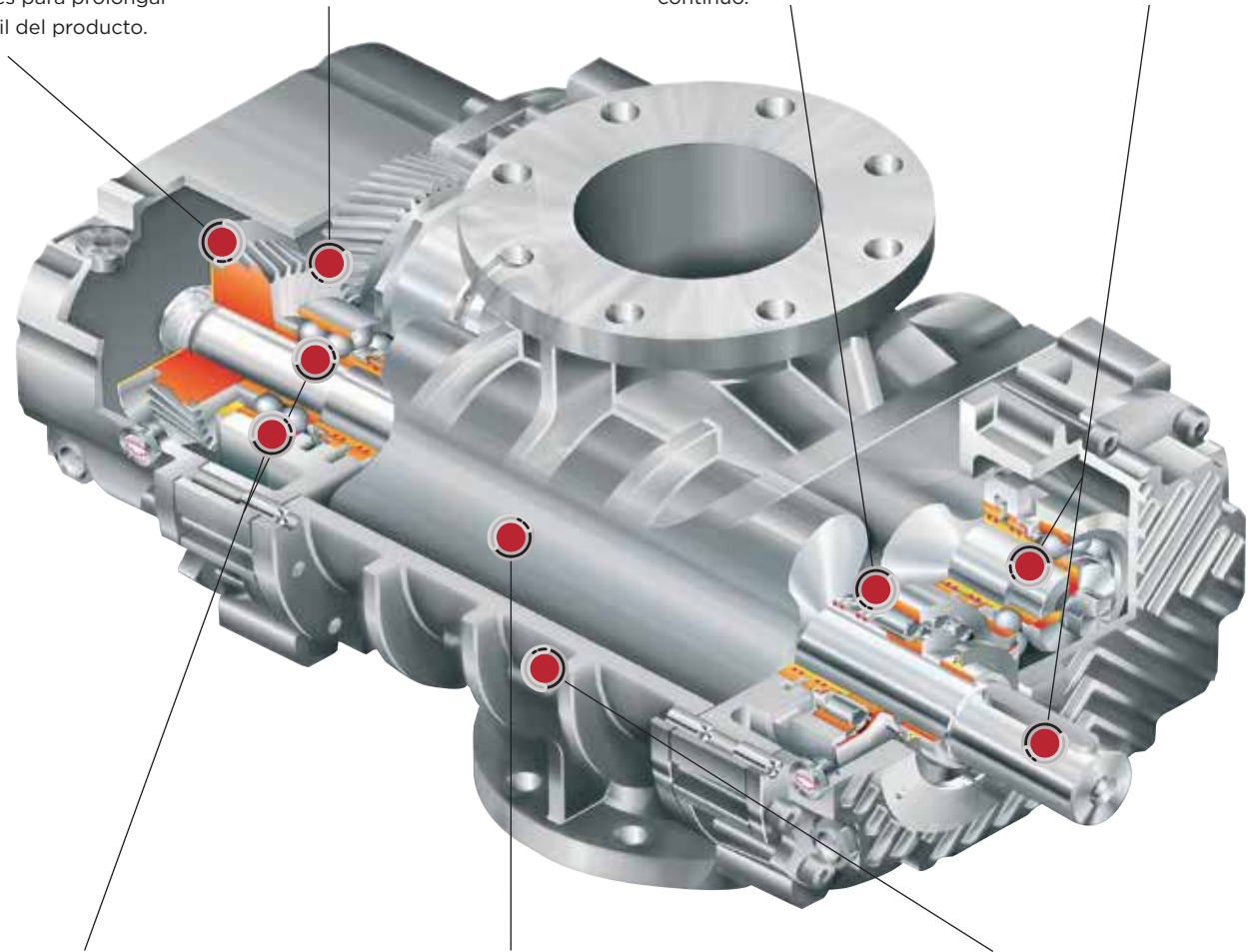
Los engranajes helicoidales sincronizados ofrecen un funcionamiento suave y silencioso en todas las velocidades.

Operación sin fugas

El dispositivo de retención y los anillos del pistón maximizan la vida útil de los sellos en aplicaciones de trabajo pesado continuo.

Ejes duraderos

Los ejes de alta resistencia permiten trabajar con presiones operativas y velocidades de rotación mayores.



Cojinetes de larga vida útil

Los cojinetes de rodillo reforzados se calculan para una vida útil de 100.000 horas en las más exigentes condiciones de operación.

Rotores de lóbulo triple

Los rotores de lóbulo triple envolvente ofrecen los niveles más altos de rendimiento y eficiencia.

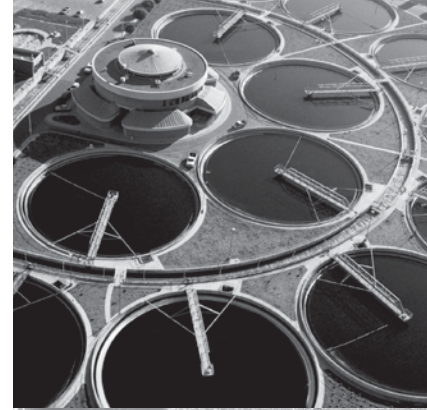
Cilindro de una pieza

La carcasa de alta resistencia del impulsor se maquina y nerva sólidamente a partir de una sola pieza de fundición de hierro para mantener las separaciones interiores y mejorar la disipación de calor.

La opción **perfecta** para los requisitos de su industria

Industria	Aplicación
Acuicultura	Aireación
Cemento y cal	Fluidificación y transporte
Productos químicos	Procesamiento y transporte por vacío
Productos lácteos	Ordeño automatizado
Transporte de carga seca a granel	Descarga y aireación de remolques
Servicios medioambientales	Servicios de limpieza de alcantarillas y baños portátiles
Industrial	Aspirado de material
Molienda y panificación	Mezclado y transporte
Generación de energía	Transporte y aireación de ceniza volante
Pulpa y papel	Vacío para transporte y procesamiento de troceado
Resina y plástico	Procesamiento y transporte
Excavación por vacío	Exploración y recuperación de lodo
Aguas residuales	Aireación y limpieza a contracorriente

La tabla anterior muestra las industrias que dependen de la Serie RBS para obtener un suministro de aire limpio y libre de aceite para un amplio rango de aplicaciones en todo el mundo.



Datos de rendimiento de presión de RBS

UNIDADES DE PRESIÓN MEDIA

MODELO	TAMAÑO DE BRIDA ANSI	RPM	4 PSI		6 PSI		8 PSI		10 PSI	
			CFM	BHP	CFM	BHP	CFM	BHP	CFM	BHP
RBS 25	2,5"	1500	39,8	1,7	32,7	2,4	0	0	0	0
		2600	92,3	3,0	85,1	4,1	79,2	5,2	0	0
		3600	139,9	4,2	132,8	5,7	126,8	7,2	121,5	8,7
		4400	178,0	5,1	170,9	7,0	164,9	8,8	159,6	10,6
		5000	206,6	5,8	199,5	7,9	193,5	10,0	188,2	12,1
RBS 46	4"	1500	163,9	4,4	151,6	6,3	141,2	8,2	0	0
		2600	324,3	8,3	312	11,6	301,6	14,9	292,5	18,3
		3600	470,1	12,5	457,8	17,0	447,4	21,6	438,2	26,2
		4400	586,7	16,1	574,4	21,7	564	27,3	554,9	32,9
		5000	674,2	19,1	661,9	25,4	651,5	31,8	642,3	38,2
RBS 66	6"	1500	307,8	7,4	285,3	11,0	266,2	14,5	0	0
		2600	607,2	13,8	584,7	19,9	565,6	26,1	548,9	32,3
		3600	879,4	20,8	856,8	29,4	837,8	37,9	821,0	46,5
		4400	1097,1	27,7	1074,5	38,2	1055,5	48,6	1038,8	59,1
		4800	1206,0	31,7	1183,4	43,1	1164,4	54,5	1147,6	65,9
RBS 86	8"	1500	667,8	15,2	632,2	22,4	602,3	29,6	575,9	36,8
		2600	1273,6	29,2	1238,0	41,7	1208,0	54,2	1181,6	66,7
		3000	1493,8	35,3	1458,3	49,8	1428,3	64,2	1401,9	78,6
		3400	1714,1	42,2	1678,5	58,5	1648,6	74,8	1622,1	91,2
		3800	1934,4	49,7	1898,8	68,0	1868,8	86,3	1842,4	104,5
RBS 106	8"	1200	1029,9	22,8	978,6	33,8	935,4	44,7	897,3	55,7
		1500	1344,4	29,1	1293,1	42,8	1249,9	56,5	1211,8	70,2
		2200	2078,3	45,4	2027,0	65,5	1983,8	85,6	1945,7	105,8
		2600	2497,7	56,0	2446,4	79,8	2403,1	103,6	2365,1	127,4
		3000	2917,0	67,9	2865,7	95,3	2822,5	122,8	2784,4	150,2
RBS 126	10"	900	1494,2	33,9	1408,1	50,3	1335,4	66,6	1271,4	83,0
		1400	2537,3	55,2	2451,2	80,6	2378,6	106,1	2314,6	131,6
		1600	2954,6	64,5	2868,4	93,6	2795,8	122,7	2731,8	151,9
		2000	3789,1	85,0	3702,9	121,4	3630,3	157,8	3566,3	194,2
		2400	4623,6	108,5	4537,4	152,2	4464,8	195,9	4400,8	239,5
RBS 155	12"	900	2961,8	61,9	2860,6	91,7	2775,3	121,4	2700,1	151,2
		1200	4099,2	84,9	3997,9	124,6	3912,6	164,3	3837,5	204,0
		1400	4857,4	101,4	4856,2	147,7	4670,9	194,1	4595,7	240,4
		1600	5615,6	119,0	5514,4	171,9	5429,1	224,9	5353,9	277,8
		1800	6373,9	137,8	6272,7	197,4	6187,4	256,9	6112,2	316,4
RBS 225	20"	600	6866,1	158,8	6674,6	226,1	6513,2	293,5	6371	360,8
		750	8795,6	198,5	8604,1	282,7	8442,7	366,8	8300,5	451,0
		850	10081,9	225,0	9890,4	320,3	9729,0	415,7	9586,8	511,1
		1000	12011,4	264,7	11819,9	376,9	11658,5	489,1	11516,3	601,3
		1200	14584,0	317,6	14392,6	452,3	14231,2	586,9	14089	721,6

UNIDADES DE PRESIÓN ALTA

MODELO	TAMAÑO DE BRIDA ANSI	RPM	4 PSI		6 PSI		8 PSI		10 PSI		13 PSI		15 PSI	
			CFM	BHP	CFM	BHP	CFM	BHP	CFM	BHP	CFM	BHP	CFM	BHP
RBS 15	2"	1500	31,2	1,3	25,6	1,8	0	0	0	0	0	0	0	0
		2600	72,3	2,2	66,7	3,0	62,0	3,9	57,8	4,7	0	0	0	0
		3600	109,8	3,0	104,1	4,2	99,4	5,4	95,3	6,6	0	0	0	0
		4400	139,7	3,7	134,1	5,1	129,4	6,6	125,2	8,0	119,7	10,2	0	0
		5000	162,1	4,2	156,5	5,8	151,8	7,5	147,6	9,1	142,7	11,5	0	0
RBS 35	3"	1500	68,8	1,9	60,4	2,8	53,4	3,8	47,2	4,7	0	0	0	0
		2600	146,4	3,6	138,1	5,2	131,1	6,8	124,9	8,4	116,6	10,8	0	0
		3600	217,0	5,4	208,7	7,6	201,7	9,8	195,5	12,0	187,2	15,4	182,3	17,6
		4400	273,5	7,1	265,2	9,8	258,1	12,6	251,9	15,3	243,7	19,3	238,8	22,0
		5000	315,9	8,7	307,5	11,8	300,5	14,8	294,3	17,9	286,1	22,5	281,1	25,6
RBS 45	3"	1500	102,6	3,3	92,4	4,6	83,7	5,9	0	0	0	0	0	0
		2600	211,3	5,7	201,1	7,9	192,4	10,2	184,8	12,4	174,7	15,8	0	0
		3600	310,2	7,9	299,9	11,0	291,3	14,4	283,7	17,2	273,5	21,9	0	0
		4400	389,3	9,7	379,0	13,4	370,4	17,2	362,7	21,0	352,6	26,7	346,5	30,5
		5000	448,6	11,0	438,3	15,3	429,7	19,6	422,0	23,9	411,9	30,4	405,8	34,7

MODELO	TAMAÑO DE BRIDA ANSI	RPM	4 PSI		6 PSI		8 PSI		10 PSI		13 PSI		15 PSI	
			CFM	BHP	CFM	BHP	CFM	BHP	CFM	BHP	CFM	BHP	CFM	BHP
RBS 55	4"	1500	167,4	4,0	156,4	5,8	147,2	7,7	139,1	9,6	128,3	12,4	0	0
		2600	325,8	7,5	314,8	10,7	305,6	14,0	297,5	17,3	286,7	22,2	280,2	25,4
		3600	469,8	11,5	458,9	16,1	449,6	20,6	441,5	25,1	430,7	31,9	424,2	36,4
		4400	585,0	15,6	574,1	21,2	564,9	26,7	556,7	32,2	545,9	40,5	539,4	46,0
		4800	642,6	18,0	631,7	24,0	622,5	30,1	614,3	36,1	603,6	45,1	597,0	51,2
RBS 65	6"	1500	228,1	5,2	215,1	7,7	204,2	10,2	194,5	12,7	0	0	0	0
		2600	437,8	9,8	424,8	14,1	413,9	18,5	404,2	22,8	391,4	29,3	0	0
		3600	628,4	15,1	615,4	21,1	604,5	27,1	594,8	33,1	582,0	42,0	574,3	48,0
		4400	780,9	20,3	767,9	27,7	757,0	35,0	747,3	42,3	734,5	53,3	726,8	60,6
		4800	857,2	23,4	844,2	31,4	844,2	39,3	823,6	47,3	810,8	59,3	803,0	67,3
RBS 75	6"	1500	350,8	8,0	333,1	11,7	318,1	15,5	304,9	19,2	287,3	24,8	0	0
		2600	666,1	15,4	648,4	21,9	633,4	28,4	620,2	34,9	602,6	44,6	592,1	51,1
		3000	780,8	18,6	763,0	26,1	748,0	33,6	734,8	41,1	717,3	52,4	706,7	59,9
		3400	895,5	22,3	877,7	30,8	862,7	39,3	849,5	47,8	831,9	60,5	821,4	69,0
		3800	1010,1	26,4	992,3	35,9	977,3	45,4	964,1	54,9	946,6	69,7	936,0	78,6
RBS 85	6"	1500	513,7	11,8	486,3	17,3	463,3	22,9	443,0	28,4	0	0	0	0
		2600	979,7	22,8	952,3	32,4	929,2	42,0	908,9	51,6	882,0	66,0	865,7	75,6
		3000	1149,1	27,6	1121,7	38,7	1098,7	49,8	1078,4	60,9	1051,4	77,5	1035,1	88,6
		3400	1318,5	33,0	1291,2	45,6	1268,1	58,2	1247,8	70,7	1220,8	89,6	1204,6	102,1
		3800	1488,0	39,1	1460,6	53,2	1437,6	67,2	1417,2	81,2	1390,3	102,3	1374,0	116,4
RBS 95	6"	1200	579,6	13,1	550,9	19,3	526,7	25,5	505,4	31,6	477,0	40,9	0	0
		1500	756,5	16,9	727,8	24,6	703,5	32,4	682,2	40,1	653,9	51,6	636,8	59,4
		2200	1169,1	27,3	1140,4	38,7	1116,2	50,0	1094,9	61,3	1066,5	78,3	1049,5	89,6
		2600	1404,9	34,5	1376,2	47,9	1352,0	61,3	1330,7	74,6	1302,3	94,7	1285,3	108,1
		3000	1640,7	42,8	1612,0	58,2	1587,8	73,7	1566,5	89,1	1538,2	112,2	1521,1	127,7
RBS 105	8"	1200	756,2	16,9	719,3	24,9	688,1	32,9	660,7	40,0	624,3	53,0	0	0
		1500	986,3	21,7	949,4	31,7	918,2	41,7	890,8	51,8	854,4	66,8	0	0
		2200	1523,2	34,4	1486,3	49,2	1455,2	63,9	1427,8	78,6	1391,4	100,7	1369,4	115,4
		2600	1830,1	43,0	1793,2	60,4	1762,0	77,8	1734,6	95,2	1698,2	121,3	1676,2	138,7
		3000	2136,9	52,8	2100,0	72,9	2068,8	93,0	2041,4	113	2005,0	143,2	1983,0	163,2
RBS 115	8"	900	834,6	18,9	790,9	27,9	754,0	36,8	721,5	45,8	678,3	59,3	0	0
		1400	1406,5	31,4	1362,7	45,3	1325,8	59,3	1293,3	73,3	1250,2	94,2	1224,1	108,2
		1600	1635,2	37,0	1591,5	53,0	1554,6	69,0	1522,1	84,9	1478,9	108,9	1452,9	124,8
		2000	2092,7	49,9	2048,9	69,8	2012,1	89,8	1979,5	109,8	1936,4	139,7	1910,3	159,6
		2400	2550,2	65,1	2506,4	89,1	2469,5	113,0	2437,0	137,0	2393,9	172,9	2367,8	196,8
RBS 125	10"	900	1084	24,0	1032,1	35,4	988,3	46,9	944,5	58,4	898,4	75,6	0	0
		1400	1814,7	39,5	1762,8	57,3	1719,0	75,2	1673,3	93,0	1629,1	119,8	1598,2	137,7
		1600	2107,0	46,5	2055,1	66,9	2011,2	87,3	1967,3	107,7	1921,4	138,3	1890,5	158,7
		2000	2691,6	62,0	2639,6	87,5	2595,8	113,0	2549,5	138,5	2506,0	176,8	2475,0	202,3
		2400	3276,2	80,3	3224,2	110,9	3180,4	141,5	3138,0	172,1	3090,5	218,0	3059,6	248,6
RBS 135	10"	900	1620,2	34,9	1555,9	51,6	1501,7	68,2	1457,5	84,8	1390,6	109,8	1352,3	126,4
		1200	2255,6	48,3	2191,3	70,5	2137,1	92,6	2082,9	114,8	2026	148,1	1987,7	170,2
		1400	2679,2	58,0	2614,9	83,9	2560,7	109,7	2512,1	135,6	2449,6	174,4	2411,3	200,3
		1600	3102,8	68,5	3038,5	98,0	2984,3	127,6	2939,5	157,2	2873,2	201,5	2834,9	231,1
		1800	3526,4	79,8	3462,1	113,1	3407,9	146,3	3359,0	179,6	3296,8	229,5	3258,5	262,7
RBS 145	12"	900	2347,6	50,4	2251,8	74,6	2171,1	98,8	2119,5	123,0	2005,6	159,3	0	0
		1200	3272,1	69,4	3176,3	101,7	3095,6	133,9	3024,3	166,2	2930,1	214,6	0	0
		1400	3888,4	83,0	3792,7	120,6	3712,0	158,3	3627,3	195,9	3546,4	252,4	3489,5	290,0
		1600	4504,7	97,6	4409,0	140,6	4328,3	183,6	4249,5	226,6	4162,8	291,1	4105,8	334,2
		1800	5121,1	113,2	5025,3	161,6	4944,6	210,0	4869,0	258,4	4779,1	331,0	4722,2	379,4
RBS 165	12"	650	2586,4	62,8	2471,5	89,8	2374,7	116,8	2319,5	143,8	2176,1	184,4	2107,7	211,4
		900	3777,8	86,9	3662,9	124,3	3566,1	161,7	3473,3	199,2	3367,4	255,3	3299,1	292,7
		1100	4730,9	106,2	4616,0	151,9	4519,2	197,7	4434,5	243,4	4320,5	312,0	4252,2	357,7
		1300	5684,0	125,5	5569,1	179,6	5472,3	233,6	5389,5	287,7	5273,6	368,7	5205,3	422,8
		1500	6637,1	144,8	6522,2	207,2	6425,4	269,6	6341,0	331,9	6226,7	425,5	6158,4	487,8
RBS 175	14"	650	3611,5	85,5	3489,7	121,8	3387,1	158,0	3299,5	194,2	3176,7	248,6	0	0
		900	5208,8	118,4	5087,1	168,6	4984,4	218,8	4893,3	268,9	4774,0	344,2	4701,6	394,4
		1100	6486,6	144,7	6364,9	206,1	6262,3	267,4	6151,1	328,7	6051,9	420,7	5979,4	482,0
		1300	7764,5	171,1	7642,8	243,5	7540,2	316,0	7428,5	388,5	7329,7	497,2	7257,3	569,6
		1500	9042,4	197,4	8920,6	281,0	8818,0	364,4	8715,4	448,2	8607,6	573,7	8535,2	657,3
RBS 205	16"	600	4615,0	107,5	4464,6	153,6	4337,8	199,7	4215,5	245,8	4077,7	315,0	0	0
		750	5936,1	134,4	5785,7	192,0	5658,9	249,6	5529,3	307,2	5398,8	393,7	5309,3	451,3
		850	6816,9	152,3	6666,4	217,6	6539,6	282,9	6428,1	348,2	6279,5	446,2	6190,0	511,5
		1000	8138,0	179,1	7987,5	256,0	7860,7	332,8	7743,1	409,7	7600,6	524,9	7511,1	601,8
		1200	9899,4	215,0	9749,0	307,2	9622,2	399,4	9443,0	491,6	9362,1	629,9	9272,6	722,1

Rendimiento basado en el aire de admisión a la temperatura estándar de 68° F, una presión ambiente de 14,7 psia y una humedad relativa del 36%. Para obtener información sobre rendimiento en condiciones no estándar, comuníquese con su representante autorizado de Gardner Denver.

Datos de rendimiento de vacío de RBS

UNIDADES DE PRESIÓN MEDIA

MODELO	TAMAÑO DE BRIDA ANSI	RPM	6" Hg		7" Hg		9" Hg		10" Hg		13" Hg		14" Hg	
			CFM	BHP	CFM	BHP	CFM	BHP	CFM	BHP	CFM	BHP	CFM	BHP
RBS 25	2.5"	1500	41,1	1,4	38,0	1,6	31,7	1,9	0	0	0	0	0	0
		2600	93,5	2,5	90,4	2,7	84,1	3,3	80,9	3,5	0	0	0	0
		3600	141,2	3,4	138	3,8	131,8	4,5	128,6	4,9	0	0	0	0
		4400	179,3	4,2	176,2	4,6	169,9	5,5	166,7	6	156,5	7,3	0	0
		5000	207,9	4,7	204,8	5,2	198,5	6,3	195,3	6,8	185,1	8,3	0	0
RBS 46	4"	1500	166,1	3,4	160,7	3,9	149,8	4,8	144,3	5,3	0	0	0	0
		2600	326,5	6,6	321,0	7,4	310,2	9,0	304,7	9,8	287,1	12,3	0	0
		3600	472,3	10,0	466,8	11,2	456,0	13,4	450,5	14,5	432,8	17,9	0	0
		4400	588,9	13,2	583,5	14,5	572,6	17,3	567,1	18,7	549,5	22,8	543	24,2
		5000	676,4	15,7	670,6	17,3	660,1	20,4	654,6	22,0	636,9	26,7	630,5	28,2
RBS 66	6"	1500	311,9	5,5	301,9	6,4	282	8,1	271,9	9	0	0	0	0
		2600	611,2	10,5	601,3	12	581,4	15,1	571,3	16,6	539,0	21,1	0	0
		3600	883,4	16,3	873,6	18,4	853,6	22,6	843,5	24,7	811,1	31,0	0	0
		4400	1101,1	22,2	1091,2	24,8	1071,3	29,9	1061,2	32,5	1028,9	40,2	1017,0	42,8
		4800	1210,0	25,7	1200,0	28,5	1180,2	34,1	1170	36,9	1137,7	45,3	1125,9	48,1
RBS 86	8"	1500	674,1	11,4	658,4	13,2	627,1	16,7	611,2	18,5	0	0	0	0
		2600	1279,9	22,6	1264,2	25,7	1232,9	31,8	1216,9	34,9	1166	44,1	0	0
		3000	1500,2	27,7	1484,5	31,3	1453,1	38,4	1437,2	41,9	1386,3	52,5	1367,7	56,1
		3400	1720,4	33,5	1704,7	37,6	1673,4	45,6	1657,5	49,6	1606,5	61,6	1587,9	65,6
		3800	1940,7	40,1	1925,0	44,6	1893,7	53,6	1877,8	58,1	1826,8	71,5	1808,2	76
RBS 106	8"	1200	1039	17	1016,4	19,7	971,2	25,1	948,2	27,8	0	0	0	0
		1500	1353,6	21,8	1330,9	25,2	1285,7	31,9	1262,8	35,3	1189,3	45,4	0	0
		2200	2087,5	34,8	2064,8	39,7	2019,6	49,6	1996,6	54,5	1923,2	69,4	1896,3	74,3
		2600	2506,8	43,5	2484,2	49,4	2439,0	61,0	2416,0	66,9	2342,5	84,4	2315,7	90,2
		3000	2926,2	53,5	2903,5	60,2	2858,4	73,7	2835,4	80,4	2761,9	100,6	2735,1	107,4
RBS 126	10"	900	1509,6	25,2	1471,5	29,3	1395,7	37,3	1357,1	41,3	0	0	0	0
		1400	2552,7	41,7	2514,7	48,0	2438,8	60,5	2400,2	66,8	2276,7	85,5	0	0
		1600	2970,0	49,2	2931,9	56,3	2856,0	70,6	2817,4	77,8	2694,0	99,2	0	0
		2000	3804,5	65,9	3766,4	74,8	3690,5	92,7	3651,9	101,6	3528,5	128,4	3483,4	137,4
		2400	4639,0	85,5	4600,9	96,2	4525,5	117,7	4486,4	128,4	4363,0	160,5	4317,9	171,3
RBS 155	12"	900	2979,8	46,2	2935,4	53,5	2846	68,1	2800,7	75,4	2655,7	97,4	0	0
		1200	4117,2	64,0	4072,5	73,8	3983,4	93,3	3938,0	103,0	3793,0	132,2	3740,1	142,0
		1400	4875,5	77,0	4830,7	88,4	4741,6	111,2	4696,3	122,5	4551,3	156,6	4498,3	168,0
		1600	5633,7	91,1	5589,0	104,1	5499,9	130,1	5454,5	143,1	5309,5	182,1	5256,6	195,1
		1800	6391,9	106,5	6347,2	121,1	6258,1	150,3	6212,8	164,9	6067,8	208,8	6014,8	223,4
RBS 225	20"	600	6900,2	123,3	6815,6	139,9	6647	172,9	6561,2	189,4	6286,9	239,0	0	0
		750	8829,7	154,2	8745,1	174,8	8576,5	216,2	8490,7	236,8	8216,4	298,8	8116,2	319,5
		850	10116,0	174,7	10031,5	198,1	9862,8	245,0	9777,0	268,4	9502,7	338,6	9402,6	362,1
		1000	12045,5	205,5	11961,0	233,1	11792,3	288,2	11706,5	315,7	11432,2	398,4	11332,1	426,0
		1200	14618,2	246,6	14533,6	279,7	14365	345,8	14279,2	378,9	14004,9	478,1	13904,7	511,2

UNIDADES DE PRESIÓN ALTA

MODELO	TAMAÑO DE BRIDA ANSI	RPM	6" Hg		7" Hg		10" Hg		12" Hg		14" Hg		15" Hg	
			CFM	BHP	CFM	BHP	CFM	BHP	CFM	BHP	CFM	BHP	CFM	BHP
RBS 15	2"	1500	32,2	1,0	29,7	1,1	22,2	1,5	0	0	0	0	0	0
		2600	73,3	1,7	70,9	1,9	63,4	2,6	58,2	3,0	0	0	0	0
		3600	110,8	2,4	108,3	2,7	100,8	3,6	95,6	4,1	0	0	0	0
		4400	140,7	2,9	138,2	3,3	130,8	4,4	125,5	5,1	119,8	5,8	0	0
		5000	163,1	3,3	160,7	3,7	153,2	4,9	148,0	5,7	142,2	6,5	0	0
RBS 35	3"	1500	70,3	1,4	66,6	1,7	55,5	2,3	47,7	2,8	0	0	0	0
		2600	147,9	2,7	144,2	3,1	133,2	4,3	125,3	5,1	166,8	5,9	0	0
		3600	218,5	4,2	214,8	4,7	203,8	6,4	195,9	7,5	187,4	8,6	182,8	9,1
		4400	275,0	5,7	271,3	6,5	260,2	8,4	252,4	9,7	243,9	11	239,3	11,7
		5000	317,4	7,0	313,7	7,8	302,6	10,1	294,8	11,6	286,3	13,1	281,7	13,9
RBS 45	3"	1500	104,5	2,6	99,9	2,9	86,3	3,9	76,7	4,5	0	0	0	0
		2600	213,2	4,5	208,6	5,1	195	6,7	185,4	7,8	175,0	8,9	0	0
		3600	312,0	6,3	307,5	7	293,9	9,3	284,2	10,8	273,8	12,4	0	0
		4400	391,1	7,7	386,6	8,6	372,9	11,4	363,3	13,2	352,9	15,1	347,2	16,0
		5000	450,4	8,7	445,9	9,8	432,2	12,9	422,6	15,0	412,2	17,2	406,5	18,2

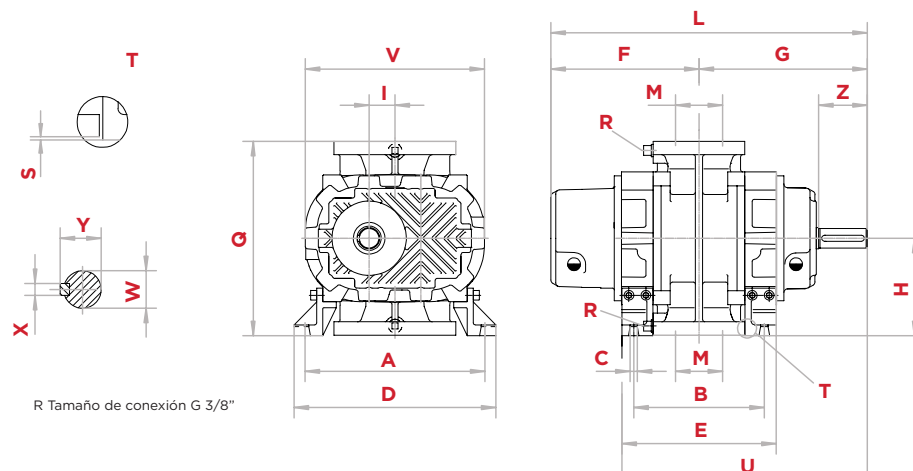
MODELO	TAMAÑO DE BRIDA ANSI	RPM	6" Hg		7" Hg		10" Hg		12" Hg		14" Hg		15" Hg	
			CFM	BHP	CFM	BHP	CFM	BHP	CFM	BHP	CFM	BHP	CFM	BHP
RBS 55	4"	1500	168,8	3,0	163,9	3,4	149,4	4,8	139,2	5,7	128,0	6,6	280,0	0
		2600	326,8	5,7	322,0	6,5	307,4	8,9	297,2	10,5	286,0	12,1	0	12,9
		3600	470,5	9,1	465,7	10,3	451,1	13,6	440,9	15,8	429,7	18,0	423,7	19,1
		4400	585,4	12,7	580,6	14,0	566,1	18,1	555,8	20,8	544,7	23,5	538,6	24,9
4800	642,9	14,8	638,1	16,3	623,5	20,7	613,3	23,7	602,1	26,6	596,1	28,1		
RBS 65	6"	1500	230,4	3,9	224,7	4,5	207,4	6,4	195,3	7,6	0	0	0	0
		2600	440,1	7,5	434,4	8,6	417,1	11,8	404,9	13,9	391,7	16,0	384,5	17,1
		3600	630,7	11,9	625,0	13,4	607,7	17,8	595,6	20,8	582,3	23,7	575,1	25,2
		4400	783,2	16,5	777,5	18,3	760,2	23,7	748,1	27,3	734,8	30,9	727,6	32,7
		4800	859,5	19,2	853,7	21,1	836,5	27,0	824,3	30,9	811,1	34,9	803,9	36,8
RBS 75	6"	1500	354,0	6,0	346,2	6,9	322,5	9,7	305,9	11,5	287,8	13,3	0	0
		2600	669,3	11,9	661,5	13,5	637,8	18,3	621,2	21,5	603,1	24,7	593,2	26,3
		3000	784,0	14,7	776,1	16,5	752,5	22,0	735,8	25,7	717,7	29,4	707,9	31,2
		3400	898,6	17,8	890,8	19,9	867,1	26,1	850,5	30,3	832,4	34,5	822,5	36,6
		3800	1013,3	21,4	1005,4	23,7	981,8	30,7	965,1	35,4	947,0	40,0	937,2	42,4
RBS 85	6"	1500	518,6	8,8	506,5	10,2	470,1	14,3	444,5	17,0	0	0	0	0
		2600	984,5	17,7	972,5	20,0	936,1	27,1	910,5	31,8	882,6	36,6	867,5	38,9
		3000	1154,0	21,8	1141,9	24,5	1105,5	32,6	1079,9	38,1	1052,1	43,5	1036,9	46,3
		3400	1323,4	26,4	1311,3	29,5	1275,0	38,7	1249,4	44,9	1221,5	51,1	1206,3	54,2
		3800	1492,9	31,7	1480,8	35,2	1444,4	45,5	1418,8	52,4	1390,9	59,3	1375,8	62,8
RBS 95	6"	1200	584,7	9,9	572,1	11,4	533,9	15,9	507,0	18,9	477,7	22,0	461,8	23,5
		1500	761,6	12,9	748,9	14,8	710,7	20,4	683,8	24,2	654,6	28,0	638,7	29,9
		2200	1174,3	21,4	1161,6	24,2	1123,4	32,5	1096,5	38,0	1067,2	43,6	1051,3	46,4
		2600	1410,1	27,5	1397,4	30,8	1359,2	40,6	1332,3	47,2	1303,0	53,7	1287,1	57,0
		3000	1645,9	34,7	1633,2	38,5	1595,0	49,8	1568,1	57,4	1538,8	65,0	1522,9	68,8
RBS 105	8"	1200	762,8	12,6	746,5	14,6	697,4	20,5	662,8	24,5	625,2	28,4	0	0
		1500	992,9	16,4	976,6	18,8	927,5	26,2	892,9	31,2	855,3	36,1	0	0
		2200	1529,8	26,7	1513,5	30,3	1464,5	41,1	1429,9	48,4	1392,2	55,6	1371,8	59,2
		2600	1836,7	33,9	1820,4	38,2	1771,3	51,0	1736,7	59,5	1699,1	68,1	1678,6	72,3
		3000	2143,5	42,2	2127,2	47,2	2078,1	62,0	2043,5	71,8	2005,9	81,7	1985,5	86,6
RBS 115	8"	900	842,4	14,1	823,1	16,3	764,9	23,0	723,9	27,4	679,3	31,8	0	0
		1400	1414,3	24,0	1395,0	27,4	1336,8	37,7	1295,8	44,6	1251,2	51,4	1227,0	54,9
		1600	1643,0	28,6	1623,7	32,5	1565,5	44,3	1524,5	52,1	1480,0	60,0	1455,7	63,9
		2000	2100,5	39,4	2081,2	44,3	2023,0	59,0	1982,0	68,8	1937,4	78,6	1913,2	83,5
		2400	2558,0	52,5	2538,7	58,4	2480,5	76,0	2439,5	87,8	2394,9	99,6	2370,7	105,4
RBS 125	10"	900	1093,3	17,9	1070,3	20,7	1001,3	29,2	952,6	34,8	899,7	40,5	0	0
		1400	1824,0	30,1	1801,1	34,5	1732,0	47,6	1683,3	56,4	1630,4	65,1	1601,6	69,5
		1600	2116,3	35,7	2093,3	40,7	2024,3	55,7	1975,6	65,8	1922,6	75,8	1893,9	80,8
		2000	2700,9	48,6	2677,9	54,9	2608,9	73,6	2560,2	86,2	2507,2	98,7	2478,4	105,0
		2400	3285,4	64,2	3262,5	71,7	3193,4	94,2	3144,7	109,2	3091,8	124,3	3063,0	131,8
RBS 135	10"	900	1631,7	26,2	1603,3	30,2	1517,9	42,5	1457,6	50,7	1392,1	58,8	1356,5	62,9
		1200	2267,1	36,6	2238,7	42,0	2153,3	58,4	2093,0	69,3	2027,5	80,2	1991,9	85,6
		1400	2690,7	44,4	2662,3	50,7	2576,9	69,8	2516,6	82,5	2451,1	92,2	2415,5	101,5
		1600	3114,3	52,9	3085,9	60,1	3000,5	81,9	2940,2	96,4	2874,7	111,0	2839,1	118,2
		1800	3537,9	62,3	3509,5	70,5	3424,1	94,9	3363,8	111,3	3298,3	127,6	3262,7	135,8
RBS 145	12"	900	2364,6	37,7	2322,3	43,6	2195,1	61,5	2105,4	73,3	2007,9	85,2	0	0
		1200	3289,1	52,4	3246,8	60,3	3119,6	84,1	3029,9	99,9	2932,4	115,8	2879,4	123,7
		1400	3905,5	63,2	3863,2	72,4	3736,0	100,1	3646,3	118,6	3548,7	137,1	3495,7	146,4
		1600	4521,8	74,9	4479,5	85,5	4352,3	117,1	4262,6	138,3	4165,1	157,4	4112,1	170,0
		1800	5138,2	87,7	5095,9	99,6	4968,6	135,2	4878,9	159,0	4781,4	182,8	4728,4	194,7
RBS 165	12"	650	2606,9	48,5	2556,2	55,2	2403,5	75,1	2295,9	88,3	2178,8	101,6	2115,2	108,2
		900	3798,3	67,2	3747,5	76,4	3594,9	103,9	3487,2	122,3	3370,2	140,7	3306,6	149,9
		1100	4751,4	82,1	4700,6	93,3	4548,0	127,0	4440,3	149,5	4323,3	172,0	4259,7	183,2
		1300	5704,5	97,0	5653,7	110,3	5552,6	150,1	5393,4	176,7	5276,4	203,2	5212,8	216,5
		1500	6657,6	112,0	6606,8	127,3	6505,7	173,2	6346,5	203,9	6229,5	234,5	6165,9	249,8
RBS 175	14"	650	3633,2	66,4	3579,4	75,3	3417,7	102,0	3303,6	119,8	3179,6	137,6	0	0
		900	5230,5	92,0	5176,7	104,3	5015,0	141,3	490,9	165,9	4776,9	190,6	4709,5	180,3
		1100	6508,4	112,4	6454,6	127,5	6292,8	172,6	6178,8	202,8	6054,8	232,9	5987,4	248,0
		1300	7786,2	132,9	7732,4	150,7	7570,7	204,0	7456,7	239,7	7332,7	275,2	7265,3	293,0
		1500	9064,1	153,3	9010,3	173,9	8848,6	235,4	8734,5	276,5	8610,5	317,6	8543,1	338,1
RBS 205	16"	600	4641,9	83,2	4575,4	94,5	4375,5	128,5	4234,5	151,1	4081,3	173,8	0	0
		750	5963,0	104,0	5896,5	118,1	5696,6	160,6	5555,6	188,9	5402,4	217,2	5319,1	231,4
		850	6843,7	117,9	6777,2	133,9	6577,3	182,0	6436,4	214,1	6283,1	246,2	6199,8	262,2
		1000	8164,8	138,7	8098,3	157,5	7898,4	214,1	7757,5	251,9	7604,2	289,6	7520,9	308,5
		1200	9926,3	166,4	9859,8	189,0	9659,8	256,9	9519,0	302,2	9365,7	347,5	9282,4	370,2

Rendimiento basado en el aire de admisión a la temperatura estándar de 68° F, una presión ambiente de 14,7 psia y una humedad relativa del 36%. Para obtener información sobre rendimiento en condiciones no estándar, comuníquese con su representante autorizado de Gardner Denver.

Configuraciones horizontales

RBS	PESO	A	B	C	D	E	F	G	H	I	L	M	Q	S	U	V	W MM	X	Y
RBS 15	79	7,87	6,89	0,51	9,76	8,07	7,87	7,52	4,41	1,34	15,39	2"	8,78	0,04	11,57	9,92	24	0,31	1,06
RBS 25	90	7,87	8,27	0,51	9,76	9,45	8,58	8,19	4,41	1,34	16,77	2,5"	8,78	0,04	12,91	9,92	24	0,31	1,06
RBS 35	187	11,61	8,46	0,47	13,03	9,88	9,57	10,43	6,30	1,67	20	3"	12,56	0,04	15,43	11,61	38	0,39	1,61
RBS 45	214	11,61	10,83	0,47	13,03	12,24	10,75	11,61	6,30	1,67	22,36	3"	12,56	0,04	17,80	11,61	38	0,39	1,61
RBS 46	258	11,61	14,76	0,47	13,03	16,18	12,76	13,58	6,30	1,67	26,34	4"	12,56	0,04	21,73	11,61	38	0,39	1,61
RBS 55	317	13,39	10,87	0,55	15,16	12,68	12,17	12,99	7,28	2,11	25,16	4"	14,53	0,04	19,33	13,58	48	0,55	2,03
RBS 65	353	13,39	13,43	0,55	15,16	15,24	13,39	14,21	7,28	2,11	27,60	6"	14,53	0,04	21,85	13,58	48	0,55	2,03
RBS 66	425	13,39	17,76	0,55	15,16	27,44	15,59	16,42	7,28	2,11	32,01	6"	14,53	0,04	26,18	13,58	48	0,55	2,03
RBS 75	463	14,57	12,44	0,71	16,54	14,53	13,58	14,37	0,98	2,66	27,95	6"	17,68	0,04	21,61	16,34	55	0,63	2,32
RBS 85	551	14,57	16,97	0,71	16,54	18,98	15,94	16,65	8,86	2,66	32,60	6"	17,68	0,04	26,18	16,34	55	0,63	2,32
RBS 86	697	14,57	21,30	0,71	16,54	23,31	18,11	18,82	8,86	2,66	36,93	8"	17,68	0,04	30,51	16,34	55	0,63	2,32
RBS 95	794	16,93	15,98	0,71	19,13	18,19	16,34	17,68	10,43	3,31	34,02	6"	20,83	0,04	26,61	20,55	60	0,71	2,52
RBS 105	882	16,93	19,72	0,71	19,13	21,93	18,23	19,57	10,43	3,31	37,80	8"	20,83	0,04	30,35	20,55	60	0,71	2,52
RBS 106	970	16,93	25,63	0,71	19,13	27,83	21,18	22,52	10,43	3,31	43,70	8"	20,83	0,04	36,26	20,55	60	0,71	2,52
RBS 115	1191	21,65	18,90	0,87	25,20	21,10	18,62	20,20	11,81	4,17	38,82	8"	23,58	0,04	30,75	24,33	70	0,79	2,93
RBS 125	1334	21,65	23,23	0,87	25,20	25,43	20,79	22,36	11,81	4,17	43,15	10"	23,58	0,04	35,08	24,33	70	0,79	2,93
RBS 126	1477	21,65	31,10	0,87	25,20	33,31	24,72	26,30	11,81	4,17	51,02	12"	23,58	0,04	42,95	24,33	70	0,79	2,93
RBS 135	2006	26,77	21,34	1,02	30,31	23,62	21,18	23,31	14,17	5,31	44,49	10"	28,31	0,04	35,12	31,10	85	0,87	3,54
RBS 145	2293	26,77	29,41	1,02	30,31	31,69	25,24	22,40	14,17	5,31	52,60	12"	28,31	0,04	43,23	31,10	85	0,87	3,54
RBS 155	2601	26,77	35,31	1,02	30,31	37,60	28,19	30,31	14,17	5,31	58,50	12"	28,31	0,04	49,13	31,10	85	0,87	3,54
RBS 165	3946	31,50	29,53	1,18	36,22	32,48	26,61	29,53	15,75	6,69	56,14	12"	31,42	0,08	45,79	38,35	100	1,10	4,17
RBS 175	4167	31,50	3,82	1,18	36,22	41,14	30,94	33,86	15,75	6,69	64,80	14"	31,42	0,08	54,45	38,35	100	1,10	4,17
RBS 205	6327	40,16	35,04	1,42	44,88	38,19	31,22	32,91	19,69	8,39	64,13	16"	39,29	0,08	52,01	47,36	120	1,26	5,00
RBS 225	7209	40,16	48,82	1,42	44,88	51,97	38,11	39,80	19,69	8,39	77,91	20"	39,29	0,08	65,79	47,36	120	1,26	5,00

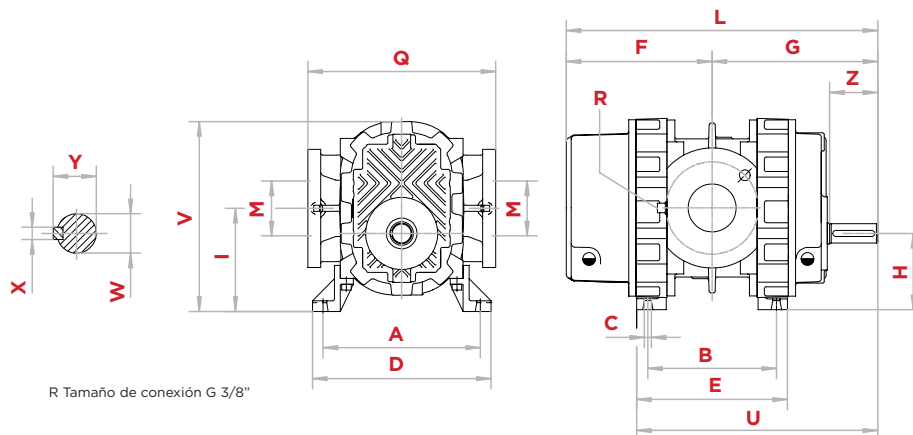
Las conexiones de admisión y de salida son del mismo tipo y tamaño. Las dimensiones están en pulgadas a menos que se indique otra cosa. Los pesos están en libras y son aproximados.



Configuraciones verticales

RBS	PESO	A	B	C	D	E	F	G	H	I	L	M	Q	U	V	W MM	Z	X	Y
RBS 15	79	5,16	6,89	0,51	7,05	8,07	7,87	7,52	4,41	5,75	15,39	2"	8,74	11,57	10,71	24	1,97	0,31	1,06
RBS 25	90	5,16	8,27	0,51	7,05	9,45	8,58	8,19	4,41	5,75	16,77	2,5"	8,74	12,91	10,71	24	1,97	0,31	1,06
RBS 35	187	10,47	8,46	0,47	11,89	9,88	9,57	10,43	5,20	6,89	20	3"	12,52	15,43	12,60	38	3,15	0,39	1,61
RBS 45	214	10,47	10,83	0,47	11,89	12,24	10,75	11,61	5,20	6,89	22,36	3"	12,52	17,80	12,60	38	3,15	0,39	1,61
RBS 46	258	10,47	14,76	0,47	11,89	16,18	12,76	13,58	5,20	6,89	26,34	4"	12,52	21,73	12,60	38	3,15	0,39	1,61
RBS 55	317	11,14	10,87	0,55	12,91	12,68	12,17	12,99	6,30	8,39	25,16	4"	14,49	19,33	15,16	48	4,33	0,55	2,03
RBS 65	353	11,14	13,43	0,55	12,91	15,24	13,39	14,21	6,30	8,39	27,60	6"	14,49	21,85	15,16	48	4,33	0,55	2,03
RBS 66	425	11,14	17,76	0,55	12,91	19,57	15,59	16,42	6,30	8,39	32,01	6"	14,49	26,18	15,16	48	4,33	0,55	2,03
RBS 75	463	12,80	12,44	0,71	14,76	14,45	13,58	14,37	7,09	9,72	27,95	6"	17,64	21,61	17,91	55	4,33	0,63	2,32
RBS 85	551	12,80	16,97	0,71	14,76	18,98	15,94	16,65	7,09	9,72	32,60	6"	17,64	26,18	17,91	55	4,33	0,63	2,32
RBS 86	697	12,80	21,30	0,71	14,76	23,31	18,11	18,82	7,09	9,72	36,93	8"	17,64	30,51	17,91	55	4,33	0,63	2,32
RBS 95	794	15,43	15,98	0,71	17,64	18,19	16,34	17,68	7,87	11,18	34,02	6"	20,79	26,61	21,46	60	5,51	0,71	2,52
RBS 105	882	15,43	19,72	0,71	17,64	21,93	18,23	19,57	7,87	11,18	37,80	8"	20,79	30,35	21,46	60	5,51	0,71	2,52
RBS 106	970	15,43	25,63	0,71	17,64	27,83	21,18	22,52	7,87	11,18	43,70	8"	20,79	36,26	21,46	60	5,51	0,71	2,52
RBS 115	1191	17,13	18,90	0,87	20,71	21,10	18,62	20,20	9,84	14,02	38,82	8"	23,54	30,75	26,38	70	5,51	0,79	2,93
RBS 125	1334	17,13	23,23	0,87	20,71	25,43	20,79	22,36	9,84	14,02	43,15	10"	23,54	35,08	26,38	70	5,51	0,79	2,93
RBS 126	1477	17,13	31,10	0,87	20,71	33,31	24,72	26,30	9,84	14,02	51,02	10"	23,54	42,95	26,38	70	5,51	0,79	2,93
RBS 135	2158	22,44	21,34	1,02	25,20	23,62	21,18	23,31	11,02	16,34	44,49	10"	28,27	35,12	32,09	85	6,69	0,87	3,54
RBS 145	2423	22,44	29,41	1,02	25,20	31,69	25,24	27,36	11,02	16,34	52,60	12"	28,27	43,23	32,09	85	6,69	0,87	3,54
RBS 155	2643	22,44	35,31	1,02	25,20	37,60	28,19	30,31	11,02	16,34	58,50	12"	28,27	49,13	32,09	85	6,69	0,87	3,54

Las conexiones de admisión y de salida son del mismo tipo y tamaño. Las dimensiones están en pulgadas a menos que se indique otra cosa. Los pesos están en libras y son aproximados.



El líder en cada mercado que servimos,
al mejorar todos los procesos empresariales
con un enfoque innovador y con rapidez

**Gardner
Denver®**

Gardner Denver, Inc.

1800 Gardner Expressway
Quincy, IL 62305
866-428-4890

www.gardnerdenver.com/gdproducts



©2017 Gardner Denver, Inc. Impreso en los EE.UU.
PD-R-RBS-WW-ES 2nd Ed. 6/17

 Recicle después de usar.