

Séries 8000 e 8000

Sopradores de deslocamento positivo e
Bombas a vácuo



GD
GARDNER DENVER™

Experience Proven Results™

Séries 8000 e 8000 Q

Produzindo mais

- Em toda a história, Gardner Denver tem elevado continuamente o padrão de todos os produtos projetados e fabricados.
- As Séries 8000/8000 Q de sopradores de deslocamento positivo são exemplos desse compromisso.
- Cada modelo Gardner Denver é projetado e construído por artesãos talentosos seguindo padrões de qualidade de certificação ISO 9001 e usando materiais da mais alta qualidade.
- Testes exaustivos que seguem padrões rígidos garantem desempenho e confiabilidade superiores durante todo o percurso do transporte.
- Cada soprador recebe o suporte de uma rede mundial de profissionais treinados e apoiados por uma garantia:
 - Dezoito meses a partir da data de expedição ou doze meses a partir da data de instalação.



Série 8000 Q



Série 8000

Criatividade, engenharia e habilidade artesanal

- O núcleo das Séries 8000/8000 Q consiste num perfil aprimorado do rotor.
- Projetado por computador e usinado com precisão em nossa fábrica de última geração.
- Cada conjunto do rotor produz menos deslizamentos internos, reduz a elevação de temperatura e aumenta a eficiência do soprador.
- O diâmetro do eixo do rotor e os tamanhos dos mancais foram aumentados para permitir a operação do soprador com pressões superiores, sem sacrificar a vida do mancal.
- Esses recursos de projeto avançados permitem que as Séries 8000/8000 Q de sopradores forneçam maior eficiência, com níveis de pressão e vácuo mais elevados do que nunca.

Uma linha completa de tamanhos para se adaptar às necessidades da sua aplicação.

- Fluxo de ar a 16.800 cfm (28.550 m³/hr)
- Os sopradores das séries 8000/8000 Q fornecem até 20 PSIG, pressão de descarga de 1.379 mbar ou 16" Hg e 542 mbar de vácuo para satisfazer aos requisitos da aplicação.
- Cada modelo de soprador pode ser fabricado por encomenda para atender exatamente às suas especificações.
- Opções disponíveis
 - injeção de água
 - vedações mecânicas
 - sistemas de lubrificação por pressão
 - arranjos do eixo da extremidade da engrenagem
 - impulsores de extremidade fechada
 - folgas com temperatura alta

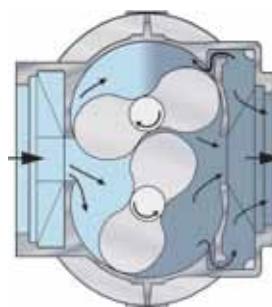
Indústria	Aplicação
Moeda e panificação	Mistura e transporte
Resina e plástico	Processamento e transporte
Geração de energia	Transporte de cinzas flutuantes e aeração
Produtos químicos	Processamento a vácuo e transporte
Águas residuais	Aeração e remanso
Polpa e papel	Transporte de fragmentos e processo a vácuo
Cimento e cal	Fluidificação e transporte
Remediação do solo	Extração de vácuo e pulverização
Separação do ar	Coleta e transporte de gás
Leito de carvão/aterro	Recuperação de gás metano
Processo de gaseificação	Reforço de gaseificação
Petróleo e gás	Coleta de gás e pulverização



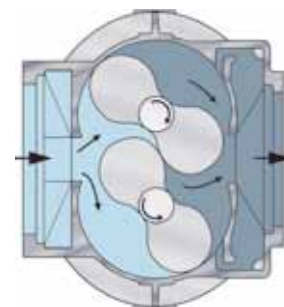
Q = Silencioso

A Série 8000 Q reduz significativamente as pulsações e os ruídos.

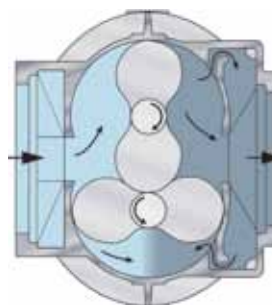
- O soprador da Série 8000 Q reduz as pulsações criadas na porta de descarga de um soprador de lóbulo reto, conforme ilustrado nos diagramas à direita.
- As pulsações são reduzidas pelo sangramento de ar da descarga ou de gás por meio de uma câmara de retroalimentação para o bolsão fechado.
- A pressão no interior do soprador aumenta gradualmente até se igualar à pressão da linha de descarga.
- Quando a extremidade do rotor passar a borda longa da porta, haverá menos interferência para causar ruído e pulsações indesejáveis.
- A opção da Série Q está disponível para máquinas com engrenagens de tamanho de 10" (25 cm) a 16" (41 cm)
- Na maioria das aplicações, a opção pode reduzir o nível de ruído do soprador em, aproximadamente, 5 dBA.



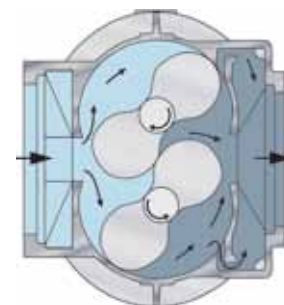
A pressão no bolsão superior começa a ser equalizada por meio da porta de retro-alimentação.



O bolsão de ar inferior será vedado na entrada.

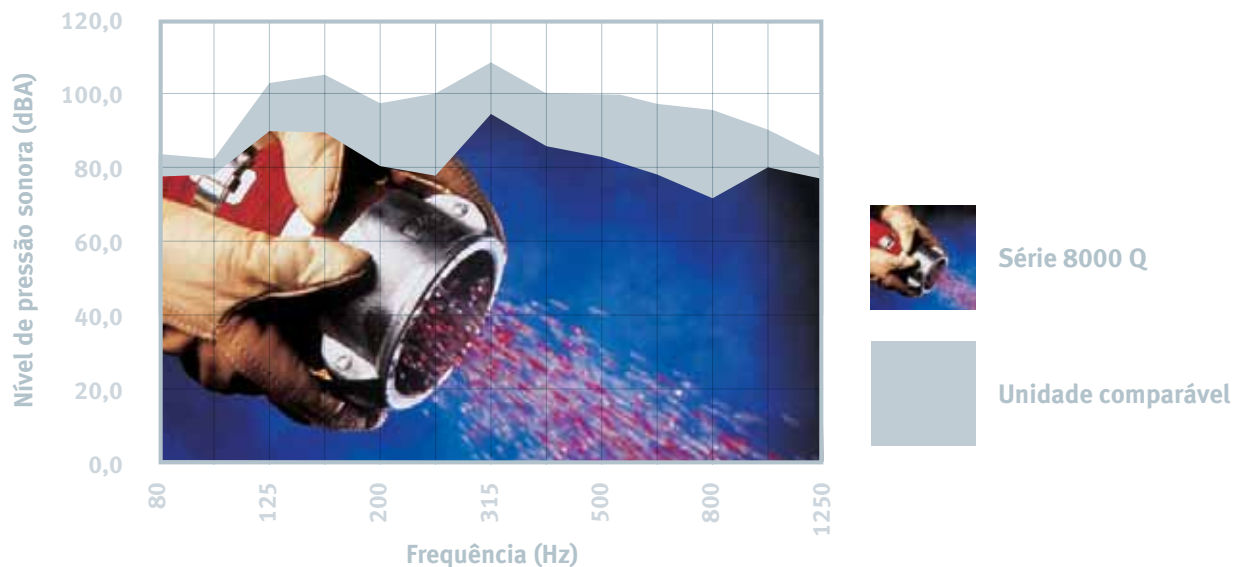


A pressão no bolsão é equalizada por meio da porta de retroalimentação.



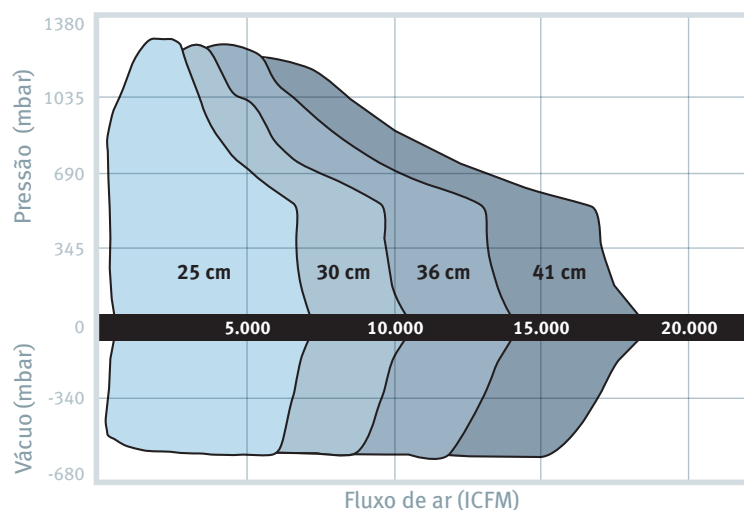
As pulsações da descarga de ar e os níveis de ruído são muito reduzidos.

Operação com 12" Hg (406 mbar)



Opções, qualidade e valor

Mapa das Séries 8000 e 8000 Q pelo diâmetro da engrenagem



Compromisso Gardner Denver

SERVIÇO SUPERIOR

Serviços de atendimento ao cliente, inclusive assistência a especificações, suporte de engenharia e dimensionamento do soprador, estão disponíveis do distribuidor local autorizado ou pelo contato direto com Gardner Denver.

QUALIDADE SUPERIOR COM O MENOR CUSTO POSSÍVEL

- As séries 8000/8000 Q de sopradores e bombas a vácuo Gardner Denver são projetadas e fabricadas de acordo com rígidos padrões de qualidade ISO 9001.
- Gardner Denver prioriza o investimento em pessoas altamente qualificadas, que se orgulham em fazer produtos de qualidade.
- Os centros de usinagem CNC de ponta e o processamento de material que poupa mão-de-obra permitem que Gardner Denver produza rapidamente os sopradores, de maneira eficiente e econômica.
- A atenção aos detalhes é evidenciada em todo o processo de fabricação, como na utilização de equipamentos avançados de mensuração coordenada (foto A).
- Os componentes dos sopradores da série 8000/8000 Q são sujeitos a inspeções de qualidade antes da montagem.
- Antes da expedição, cada soprador é testado de acordo com padrões rígidos (foto B)

Seleção do modelo específico

- Mais de cem modelos individuais da série 8000/8000 Q para atender aos requisitos de sua aplicação.
- Para demandas de ar específicas, os dados de desempenho ficam disponíveis por meio do **QuickPik**, um software de dimensionamento e seleção do soprador com base na web. Ele pode ser acessado todos os dias da semana, 24 horas por dia, no endereço www.GDQuickPik.com ou www.GardnerDenverProducts.com



A — Mensuração coordenada (exibição da série Legend)

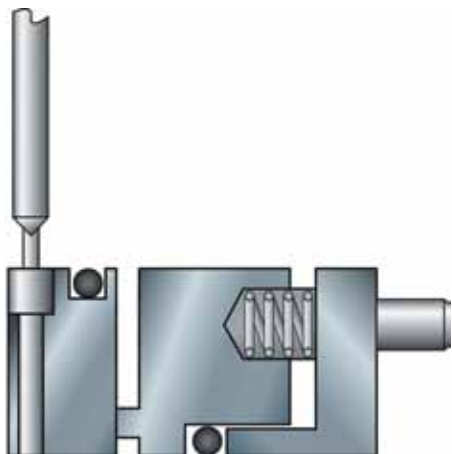


B — Estação de testes (exibição da série Legend)

Uma visão detalhada dos recursos superiores da série 8000/8000 Q Gardner Denver

Eixos de aço com peça única

- Construídos com liga de cromo
- Encaixe de interferência no impulsor e flangeado na extremidade da engrenagem
- Maior diâmetro do eixo para reduzir a deflexão de torção.
- Taxas de pressão e eficiência aumentadas.
- Permite cargas de trabalho mais altas nos acionadores da correia em V sem mancais adicionais.
- A concorrência usa eixos com parafusos que transmitem energia pela fundição do rotor, causando cargas de esforço adicionais.

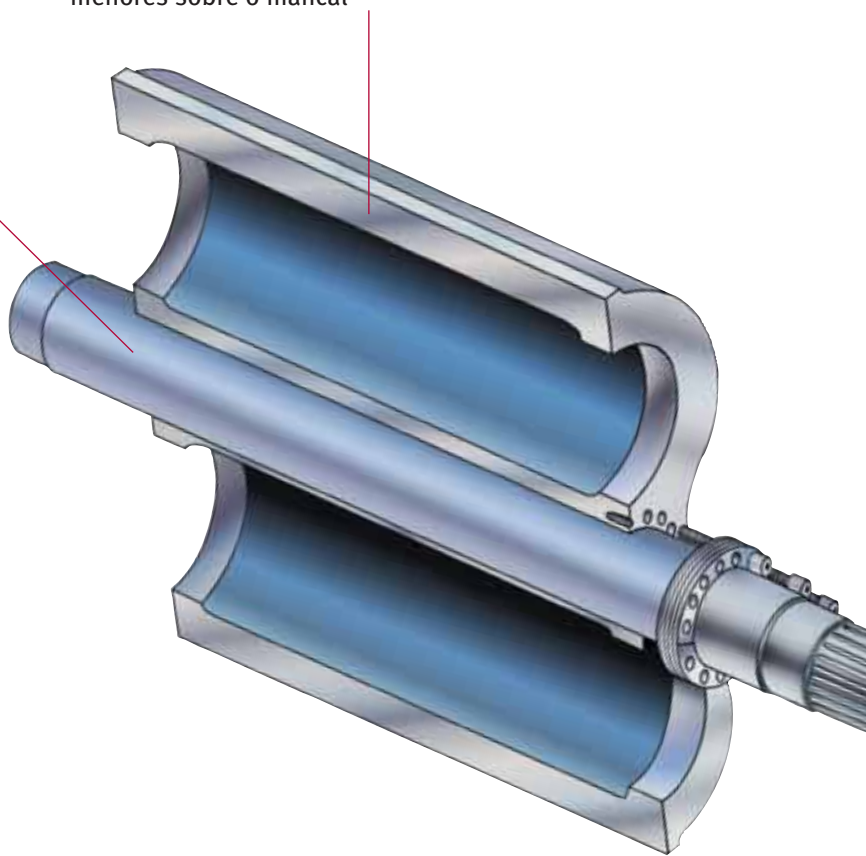


Vedações mecânicas opcionais

- Previnem vazamentos de gás
- Recomendadas para todas as aplicações que lidam com gás sob pressão ou a vácuo.

Impulsores equilibrados dinamicamente

- Construídos com ferro flexível de alta densidade
- Projetado para garantir uma operação suave e cargas menores sobre o mancal



Lubrificação com jato

- Lubrificação com jato eficiente em todos os mancais e engrenagens de temporização.
- Sistema de lubrificação por pressão opcional e resfriador de óleo (com uma bomba unidirecional montada num eixo, para fornecer óleo para os mancais e engrenagens, a partir de um reservatório único).

Mancais de serviço pesado

- Mancais do cilindro esférico de duas linhas
- Mantidos nos cartuchos de mancais usinados para facilitar a manutenção do campo.
- Os mancais da extremidade da engrenagem são fixados axialmente no ombro do eixo.
- Controle das cargas de empuxo e manutenção das folgas de extremidade.

Vedações de óleo com Viton e vedações de ar no labirinto

- Proporcionam uma vida útil prolongada e uma vedação confiável nas temperaturas nominais do soprador.
- Vedações mecânicas opcionais.

Engrenagens de temporização com tratamento de calor

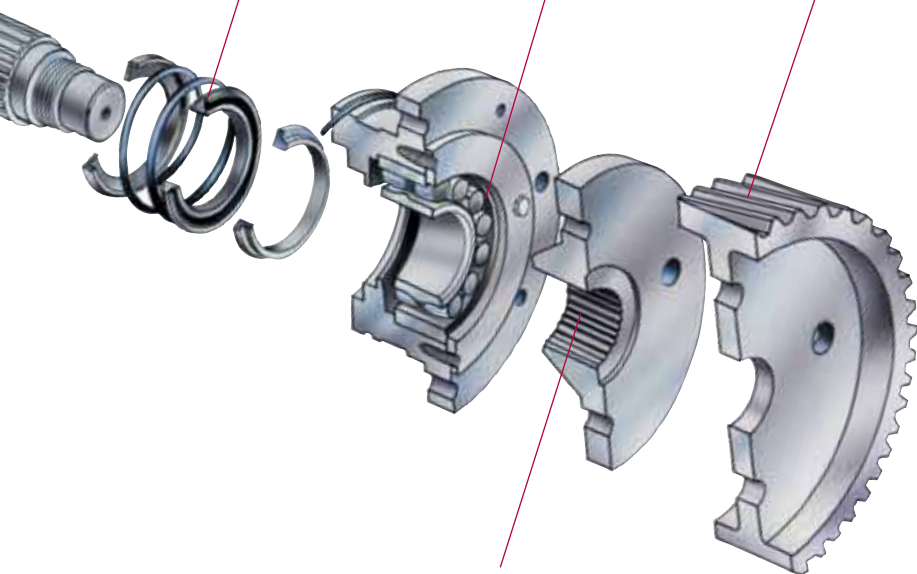
- Construídas com liga de aço.
- Fixadas nos hubs de temporização por parafusos com alta resistência à tração.
- Os diâmetros de 25 cm a 36 cm têm desenho helicoidal.
- O diâmetro 41 cm possui um desenho de espora reta.

Outros recursos da série 8000

- As placas de cabeçote de ferro fundido e alta resistência à tração mantêm todas as peças internas alinhadas perfeitamente.
- Áreas generosas de respiro da vedação asseguram uma vedação melhor e uma vida útil mais longa.
- A placa de apoio usinada ampla oferece superfícies de montagem permanente excelentes.
- O desenho do estojo reforçado assegura maior rigidez sob pressão ou vácuo.
- Portas que fornecem economia de energia com portas maiores de entrada e descarga, que propiciam um fluxo de ar maior e uma velocidade de ar ideal.

Hubs de temporização

- Posicionados com precisão pelas ranhuras no eixo de acionamento.
- Simplifica a temporização e a capacidade de manutenção.



Dados de dimensão – configurações verticais

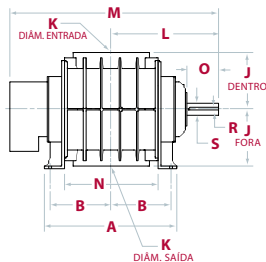
TAMANHO	PESO	A	B	C	D	E	F	G	H	J	J	K	K	L	M	N	O	R	S	T	U	V
										Dentro	Fora	Dentro	fora									
1008	1750	16,75	7,00	7,50	18	14,00	19,00	5	34,38	17,38	17,38	8	8	19,38	35,63	8,00	7,88	0,63	2,50	1,19	0,88	4,25
1011	1875	19,75	8,50	7,50	18	14,00	19,00	5	34,38	17,38	17,38	8	8	20,88	38,63	11,00	7,88	0,63	2,50	1,19	0,88	4,25
1013	2000	22,00	9,63	7,50	18	14,00	19,00	5	34,38	17,38	17,38	10	10	22,00	40,88	13,25	7,88	0,63	2,50	1,19	0,88	4,25
1013-Q	2092	22,00	9,63	7,50	18	14,00	19,00	5	34,38	14,25	14,25	12	10	22,00	40,88	13,25	7,88	0,63	2,50	1,19	0,88	4,25
1016	2050	24,75	11,00	7,50	18	14,00	19,00	5	34,38	12,00	12,00	10	10	23,38	43,63	16,00	7,88	0,63	2,50	1,19	0,88	4,25
1016-Q	2164	24,75	11,00	7,50	18	14,00	19,00	5	34,38	14,25	14,25	12	10	23,38	43,63	16,00	7,88	0,63	2,50	1,19	0,88	4,25
1018	2100	26,75	12,00	7,50	18	14,00	19,00	5	34,38	12,00	12,00	10	10	24,38	45,63	18,00	7,88	0,63	2,50	1,19	0,88	4,25
1018-Q	2217	26,75	12,00	7,50	18	14,00	19,00	5	34,38	14,25	14,25	12	10	24,38	45,63	18,00	7,88	0,63	2,50	1,19	0,88	4,25
1021	2165	29,75	13,50	7,50	18	14,00	19,00	5	34,38	12,00	12,00	12	12	25,88	48,63	21,00	7,88	0,63	2,50	1,19	0,88	4,25
1021-Q	2286	29,75	13,50	7,50	18	14,00	19,00	5	34,38	14,25	14,25	14	12	25,88	48,63	21,00	7,88	0,63	2,50	1,19	0,88	4,25
1024	2530	32,75	15,00	7,50	18	14,00	19,00	5	35,25	14,00	14,00	14	14	27,38	51,63	24,00	7,88	0,63	2,50	1,19	0,88	4,25
1024-Q	2697	32,75	15,00	7,50	18	14,00	19,00	5	35,25	14,25	14,25	14	12	27,38	51,63	24,00	7,88	0,63	2,50	1,19	0,88	4,25
1030	2770	38,75	18,00	7,50	18	14,00	19,00	5	35,25	14,00	14,00	14	14	30,38	57,63	30,00	7,88	0,63	2,50	1,19	0,88	4,25
1030-Q	3032	38,75	18,00	7,50	18	14,00	19,00	5	35,25	14,25	14,25	16	14	30,38	57,63	30,00	7,88	0,63	2,50	1,19	0,88	4,25
1213	2850	22,50	9,50	9,00	22	16,50	22,50	6	40,75	19,25	19,25	10	10	24,00	45,00	13,00	8,88	0,75	2,88	1,33	0,88	6,50
1216	2975	25,50	11,00	9,00	22	16,50	22,50	6	40,75	19,25	19,25	10	10	25,50	48,00	16,00	8,88	0,75	2,88	1,33	0,88	6,50
1218	3065	28,00	12,25	9,00	22	16,50	22,50	6	41,75	16,00	16,00	12	12	26,75	50,50	18,50	8,88	0,75	2,88	1,33	0,88	6,50
1218-Q	3211	28,00	12,25	9,00	22	16,50	22,50	6	41,75	16,50	16,50	16	14	26,75	50,50	18,50	8,88	0,75	2,88	1,33	0,88	6,50
1220	3340	29,50	13,00	9,00	22	16,50	22,50	6	41,75	16,00	16,00	12	12	27,50	52,00	20,00	8,88	0,75	2,88	1,33	0,88	6,50
1220-Q	3531	29,50	13,00	9,00	22	16,50	22,50	6	41,75	16,50	16,50	16	14	27,50	52,00	20,00	8,88	0,75	2,88	1,33	0,88	6,50
1223	3410	32,50	14,50	9,00	22	16,50	22,50	6	41,75	16,00	16,00	14	14	29,00	55,00	23,00	8,88	0,75	2,88	1,33	0,88	6,50
1223-Q	3606	32,50	14,50	9,00	22	16,50	22,50	6	41,75	16,50	16,50	14	14	29,00	55,00	23,00	8,88	0,75	2,88	1,33	0,88	6,50
1226	3625	35,50	16,00	9,00	22	16,50	22,50	6	41,75	16,00	16,00	14	14	30,50	58,00	26,00	8,88	0,75	2,88	1,33	0,88	6,50
1226-Q	3893	35,50	16,00	9,00	22	16,50	22,50	6	41,75	16,50	16,50	18	16	30,50	58,00	26,00	8,88	0,75	2,88	1,33	0,88	6,50
1230	3975	39,50	18,00	9,00	22	16,50	22,50	6	41,75	16,00	16,00	16	16	32,50	62,00	30,00	8,88	0,75	2,88	1,33	0,88	6,50
1230-Q	4346	39,50	18,00	9,00	22	16,50	22,50	6	41,75	16,50	16,50	18	16	32,50	62,00	30,00	8,88	0,75	2,88	1,33	0,88	6,50
1236	4170	45,50	21,00	9,00	22	16,50	22,50	6	41,75	16,00	16,00	16	16	35,50	68,00	36,00	8,88	0,75	2,88	1,33	0,88	6,50
1236-Q	4693	45,50	21,00	9,00	22	16,50	22,50	6	41,75	16,50	16,50	20	18	35,50	68,00	36,00	8,88	0,75	2,88	1,33	0,88	6,50
1415	3830	25,50	11,50	11,00	26	19,00	26,00	7	47,25	21,75	21,75	12	12	26,25	48,13	15,00	9,88	0,75	3,25	1,25	0,88	4,38
1419	3920	29,50	13,50	11,00	26	19,00	26,00	7	47,25	21,75	21,75	12	12	28,25	52,13	19,00	9,88	0,75	3,25	1,25	0,88	4,38
1421	3980	31,50	14,50	11,00	26	19,00	26,00	7	48,50	18,00	18,00	14	14	29,25	54,13	21,00	9,88	0,75	3,25	1,25	0,88	4,38
1421-Q	4172	31,50	14,50	11,00	26	19,00	26,00	7	48,50	19,25	19,25	16	14	29,25	54,13	21,00	9,88	0,75	3,25	1,25	0,88	4,38
1423	4075	33,50	15,50	11,00	26	19,00	26,00	7	48,50	18,00	18,00	14	14	30,25	56,13	23,00	9,88	0,75	3,25	1,25	0,88	4,38
1423-Q	4314	33,50	15,50	11,00	26	19,00	26,00	7	48,50	19,25	19,25	16	14	30,25	56,13	23,00	9,88	0,75	3,25	1,25	0,88	4,38
1426	4370	36,50	17,00	11,00	26	19,00	26,00	7	48,50	18,00	18,00	14	14	31,75	59,12	26,00	9,88	0,75	3,25	1,25	0,88	4,38
1426-Q	4695	36,50	17,00	11,00	26	19,00	26,00	7	48,50	19,25	19,25	18	16	31,75	59,12	26,00	9,88	0,75	3,25	1,25	0,88	4,38
1431	4575	41,50	19,50	11,00	26	19,00	26,00	7	48,50	18,00	18,00	18	18	34,25	64,12	31,00	9,88	0,75	3,25	1,25	0,88	4,38
1431-Q	5031	41,50	19,50	11,00	26	19,00	26,00	7	48,50	19,25	19,25	18	16	34,25	64,12	31,00	9,88	0,75	3,25	1,25	0,88	4,38
1437	5175	47,50	22,50	11,00	26	19,00	26,00	7	48,50	18,00	18,00	18	18	37,25	70,12	37,00	9,88	0,75	3,25	1,25	0,88	4,38
1437-Q	5868	47,50	22,50	11,00	26	19,00	26,00	7	48,50	19,25	19,25	24	20	37,25	70,12	37,00	9,88	0,75	3,25	1,25	0,88	4,38
1442	5625	52,50	25,00	11,00	26	19,00	26,00	7	48,50	18,00	18,00	18	18	39,75	75,12	42,00	9,88	0,75	3,25	1,25	0,88	4,38
1442-Q	6517	52,50	25,00	11,00	26	19,00	26,00	7	48,50	19,25	19,25	24	20	39,75	75,12	42,00	9,88	0,75	3,25	1,25	0,88	4,38
1617	5270	28,50	12,50	13,00	31	22,00	30,00	8	54,25	24,25	24,25	12	12	28,88	51,63	17,00	10,38	0,88	3,63	1,38	1,25	5,50
1623	5580	34,50	15,50	13,00	31	22,00	30,00	8	54,25	24,25	24,25	14	14	31,88	57,63	23,00	10,38	0,88	3,63	1,38	1,25	5,50
1626	5820	37,50	17,00	13,00	31	22,00	30,00	8	55,75	20,00	20,00	16	16	33,38	60,63	26,00	10,38	0,88	3,63	1,38	1,25	5,50
1626-Q	6255	37,50	17,00	13,00	31	22,00	30,00	8	55,75	22,25	22,25	20	18	33,38	60,63	26,00	10,38	0,88	3,63	1,38	1,25	5,50
1630	6070	41,50	19,00	13,00	31	22,00	30,00	8	55,75	20,00	20,00	16	16	35,38	64,63	30,00	10,38	0,88	3,63	1,38	1,25	5,50
1630-Q	6636	41,50	19,00	13,00	31	22,00	30,00	8	55,75	22,25	22,25	20	18	35,38	64,63	30,00	10,38	0,88	3,63	1,38	1,25	5,50
1636	6320	47,50	22,00	13,00	31	22,00	30,00	8	55,75	20,00	20,00	20	20	38,38	70,63	36,00	10,38	0,88	3,63	1,38	1,25	5,50
1636-Q	7132	47,50	22,00	13,00	31	22,00	30,00	8	55,75	22,25	22,25	24	20	38,38	70,63	36,00	10,38	0,88	3,63	1,38	1,25	5,50
1640	6970	51,50	24,00	13,00	31	22,00	30,00	8	55,75	20,00	20,00	20	20	40,38	74,63	40,00	10,38	0,88	3,63	1,38	1,25	5,50
1640-Q	8004	51,50	24,00	13,00	31	22,00	30,00	8	55,75	22,25	22,25	24	20	40,38	74,63	40,00	10,38	0,88	3,63	1,38	1,25	5,50
1643	7370	54,50	25,50	13,00	31	22,00	30,00	8	55,75	20,00	20,00	24	24	41,88	77,63	43,00	10,38	0,88	3,63	1,38	1,25	5,50
1643-Q	8587	54,50	25,50	13,00	31	22,00	30,00	8	55,75	22,25	22,25	30	24	41,88	77,63	43,00	10,38	0,88	3,63	1,38	1,25	5,50
1648	8070	59,50	28,00	13,00	31	22,00	30,00	8	55,75	20,00	20,00	24	24	44,38	82,63	48,00	10,38	0,88	3,63	1,38	1,25	5,50
1648-Q	9618	59,50	28,00	13,00	31	22,00	30,00	8	55,75	22,25	22,25	30	24	44,38	82,63	48,00	10,38	0,88	3,63	1,38	1,25	5,50

Dados de dimensão – configurações horizontais

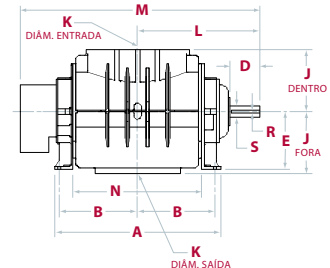
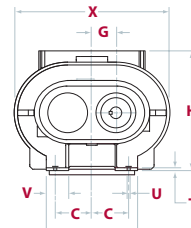
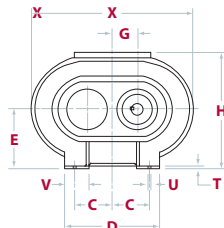
TAMANHO	PESO	A	B	C	D	E	G	H	J Dentro	J Fora	K Dentro	K Fora	L	M	N	O	R	S	T	U	V	X
1008	1750	16,75	7,00	7,50	20	14,00	5	31,38	17,38	17,38	8	8	19,38	36,38	8,00	7,88	0,63	2,50	1,13	0,88	7,00	30,75
1011	1875	19,75	8,50	7,50	20	14,00	5	31,38	17,38	17,38	8	8	20,88	39,38	11,00	7,88	0,63	2,50	1,13	0,88	7,00	30,75
1013	2000	22,00	9,63	7,50	20	14,00	5	31,38	17,38	17,38	10	10	22,00	41,63	13,25	7,88	0,63	2,50	1,13	0,88	7,00	33,00
1016	2050	24,75	11,00	7,50	20	14,00	5	26,00	12,00	12,00	10	10	23,38	44,38	16,00	7,88	0,63	2,50	1,13	0,88	7,00	33,00
1016-Q	2164	24,75	11,00	7,50	20	14,00	5	28,25	14,25	14,25	12	10	23,38	44,38	16,00	7,88	0,63	2,50	1,13	0,88	7,00	33,00
1018	2100	26,75	12,00	7,50	20	14,00	5	26,00	12,00	12,00	10	10	24,38	46,38	18,00	7,88	0,63	2,50	1,13	0,88	7,00	33,00
1021	2165	29,75	13,50	7,50	20	14,00	5	26,00	12,00	12,00	12	12	25,88	49,38	21,00	7,88	0,63	2,50	1,13	0,88	7,00	33,00
1021-Q	2286	29,75	13,50	7,50	20	14,00	5	28,25	14,25	14,25	14	12	25,88	49,38	21,00	7,88	0,63	2,50	1,13	0,88	7,00	33,00
1024	2530	32,75	15,00	7,50	20	14,00	5	28,00	14,00	14,00	14	14	27,38	52,38	24,00	7,88	0,63	2,50	1,13	0,88	7,00	33,00
1024-Q	2697	32,75	15,00	7,50	20	14,00	5	28,25	14,25	14,25	14	12	27,38	52,38	24,00	7,88	0,63	2,50	1,13	0,88	7,00	33,00
1030	2770	38,75	18,00	7,50	20	14,00	5	28,00	14,00	14,00	14	14	30,38	58,38	30,00	7,88	0,63	2,50	1,13	0,88	7,00	33,00
1030-Q	3032	38,75	18,00	7,50	20	14,00	5	28,25	14,25	14,25	16	14	30,38	58,38	30,00	7,88	0,63	2,50	1,13	0,88	7,00	33,00
1213	2850	22,50	9,50	9,00	24	16,50	6	35,75	19,25	19,25	10	10	24,00	45,12	13,00	8,88	0,75	2,88	1,33	0,88	7,00	36,50
1216	2975	25,50	11,00	9,00	24	16,50	6	35,75	19,25	19,25	10	10	25,50	48,12	16,00	8,88	0,75	2,88	1,33	0,88	7,00	36,50
1218	3065	28,00	12,25	9,00	24	16,50	6	32,50	16,00	16,00	12	12	26,75	50,62	18,50	8,88	0,75	2,88	1,33	0,88	7,00	39,00
1220	3340	29,50	13,00	9,00	24	16,50	6	32,50	16,00	16,00	12	12	27,50	52,12	20,00	8,88	0,75	2,88	1,33	0,88	7,00	39,00
1223	3410	32,50	14,50	9,00	24	16,50	6	32,50	16,00	16,00	14	14	29,00	55,12	23,00	8,88	0,75	2,88	1,33	0,88	7,00	39,00
1226	3625	35,50	16,00	9,00	24	16,50	6	32,50	16,00	16,00	14	14	30,50	58,12	26,00	8,88	0,75	2,88	1,33	0,88	7,00	39,00
1226-Q	3893	35,50	16,00	9,00	24	16,50	6	33,00	16,50	16,50	18	16	30,50	58,12	26,00	8,88	0,75	2,88	1,33	0,88	7,00	39,00
1230	3975	39,50	18,00	9,00	24	16,50	6	32,50	16,00	16,00	16	16	32,50	62,12	30,00	8,88	0,75	2,88	1,33	0,88	7,00	39,00
1230-Q	4346	39,50	18,00	9,00	24	16,50	6	33,00	16,50	16,50	18	16	32,50	62,12	30,00	8,88	0,75	2,88	1,33	0,88	7,00	39,00
1236	4170	45,50	21,00	9,00	24	16,50	6	32,50	16,00	16,00	16	16	35,50	68,12	36,00	8,88	0,75	2,88	1,33	0,88	7,00	39,00
1236-Q	4693	45,50	21,00	9,00	24	16,50	6	33,00	16,50	16,50	20	18	35,50	68,12	36,00	8,88	0,75	2,88	1,33	0,88	7,00	39,00
1415	3830	25,50	11,50	11,00	28	19,00	7	40,75	21,75	21,75	12	12	26,25	49,88	15,00	9,88	0,75	3,25	1,25	0,88	8,62	42,50
1419	3920	29,50	13,50	11,00	28	19,00	7	40,75	21,75	21,75	12	12	28,25	53,88	19,00	9,88	0,75	3,25	1,25	0,88	8,62	42,50
1421	3980	31,50	14,50	11,00	28	19,00	7	37,00	18,00	18,00	14	14	29,25	55,88	21,00	9,88	0,75	3,25	1,25	0,88	8,62	45,25
1423	4075	33,50	15,50	11,00	28	19,00	7	37,00	18,00	18,00	14	14	30,25	57,88	23,00	9,88	0,75	3,25	1,25	0,88	8,62	45,25
1426	4370	36,50	17,00	11,00	28	19,00	7	37,00	18,00	18,00	14	14	31,75	60,88	26,00	9,88	0,75	3,25	1,25	0,88	8,62	45,25
1426-Q	4695	36,50	17,00	11,00	28	19,00	7	38,25	19,25	19,25	18	16	31,75	60,88	26,00	9,88	0,75	3,25	1,25	0,88	8,62	45,25
1431	4575	41,50	19,50	11,00	28	19,00	7	37,00	18,00	18,00	18	18	34,25	65,88	31,00	9,88	0,75	3,25	1,25	0,88	8,62	45,25
1431-Q	5031	41,50	19,50	11,00	28	19,00	7	38,25	19,25	19,25	18	16	34,25	65,88	31,00	9,88	0,75	3,25	1,25	0,88	8,62	45,25
1437	5175	47,50	22,50	11,00	28	19,00	7	37,00	18,00	18,00	18	18	37,25	71,88	37,00	9,88	0,75	3,25	1,25	0,88	8,62	45,25
1437-Q	5868	47,50	22,50	11,00	28	19,00	7	38,25	19,25	19,25	24	20	37,25	71,88	37,00	9,88	0,75	3,25	1,25	0,88	8,62	45,25
1442	5625	52,50	25,00	11,00	28	19,00	7	37,00	18,00	18,00	18	18	39,75	76,88	42,00	9,88	0,75	3,25	1,25	0,88	8,62	45,25
1442-Q	6517	52,50	25,00	11,00	28	19,00	7	38,25	19,25	19,25	24	20	39,75	76,88	42,00	9,88	0,75	3,25	1,25	0,88	8,62	45,25
1617	5270	28,50	12,50	13,00	32	22,00	8	46,25	24,25	24,25	12	12	28,88	55,88	17,00	10,38	0,88	3,63	1,18	1,25	9,25	48,50
1623	5580	34,50	15,50	13,00	32	22,00	8	46,25	24,25	24,25	14	14	31,88	61,88	23,00	10,38	0,88	3,63	1,18	1,25	9,25	48,50
1626	5820	37,50	17,00	13,00	32	22,00	8	42,00	20,00	20,00	16	16	33,38	64,88	26,00	10,38	0,88	3,63	1,18	1,25	9,25	51,50
1630	6070	41,50	19,00	13,00	32	22,00	8	42,00	20,00	20,00	16	16	35,38	68,88	30,00	10,38	0,88	3,63	1,18	1,25	9,25	51,50
1630-Q	6636	41,50	19,00	13,00	32	22,00	8	44,25	22,25	22,25	20	18	35,38	68,88	30,00	10,38	0,88	3,63	1,18	1,25	9,25	51,50
1636	6320	47,50	22,00	13,00	32	22,00	8	42,00	20,00	20,00	20	20	38,38	70,62	36,00	10,38	0,88	3,63	1,18	1,25	9,25	51,50
1636-Q	7132	47,50	22,00	13,00	32	22,00	8	44,25	22,25	22,25	24	20	38,38	70,62	36,00	10,38	0,88	3,63	1,18	1,25	9,25	51,50
1640	6970	51,50	24,00	13,00	32	22,00	8	42,00	20,00	20,00	20	20	40,38	74,62	40,00	10,38	0,88	3,63	1,18	1,25	9,25	51,50
1640-Q	8004	51,50	24,00	13,00	32	22,00	8	44,25	22,25	22,25	24	20	40,38	74,62	40,00	10,38	0,88	3,63	1,18	1,25	9,25	51,50
1643	7370	54,50	25,50	13,00	32	22,00	8	42,00	20,00	20,00	24	24	41,88	77,62	43,00	10,38	0,88	3,63	1,18	1,25	9,25	51,50
1643-Q	8587	54,50	25,50	13,00	32	22,00	8	44,25	22,25	22,25	30	24	41,88	77,62	43,00	10,38	0,88	3,63	1,18	1,25	9,25	51,50
1648	8070	59,50	28,00	13,00	32	22,00	8	42,00	20,00	20,00	24	24	44,38	82,62	48,00	10,38	0,88	3,63	1,18	1,25	9,25	51,50
1648-Q	9618	59,50	28,00	13,00	32	22,00	8	44,25	22,25	22,25	30	24	44,38	82,62	48,00	10,38	0,88	3,63	1,18	1,25	9,25	51,50

As dimensões são fornecidas em polegadas. Os pesos estão expressos em libras e são aproximados.

Descarga pura inferior direita da série 8000



Descarga pura inferior direita da série 8000 Q



Dados de desempenho a vácuo da Série 8000 Sutorbilt®

TAMANHO	DIÂM. ENTRADA e SAÍDA	EXIB. PÉS CÚB./REV.	VÁCUO COM CAPACIDADE NOMINAL TOTAL**	RPM	8" Hg		10" Hg		12" Hg		14" Hg		16" Hg	
					CFM	BHP	CFM	BHP	CFM	BHP	CFM	BHP	CFM	BHP
1008	8	1,1	16	1475	1424	31	1389	37	1353	44	1314	51	1215	57
				1770	1748	38	1714	46	1678	54	1638	62	1540	70
1011	8	1,5	16	1475	1955	42	1911	50	1864	61	1813	70	1700	79
				1770	2398	53	2353	64	2307	75	2256	85	2143	96
1013	10	1,8	16	1475	2355	50	2303	61	2248	72	2189	83	2055	94
				1770	2886	63	2834	75	2779	88	2720	101	2586	114
1016*	10	2,2	16	1475	2898	62	2839	75	2775	89	2707	102	2539	115
				1770	3547	78	3488	93	3424	109	3356	125	3188	140
1018*	10	2,4	16	1475	3173	68	3110	83	3043	97	2970	112	2789	126
				1770	3881	86	3818	103	3751	120	3678	137	3497	154
1021*	12	2,8	16	1475	3721	78	3651	95	3577	112	3495	129	3289	146
				1770	4547	98	4477	118	4402	138	4321	158	4115	178
1024*	14	3,3	16	1475	4386	91	4303	112	4215	132	4119	152	3876	172
				1770	5959	114	5276	138	5188	162	5093	185	4849	209
1030*	14	4,1	16	1475	5449	115	5346	140	5237	165				
				1770	6659	144	6555	173	6446	203				
1213	10	2,6	16	1160	2655	57	2592	69	2526	82	2455	94	2267	107
				1460	3435	75	3372	91	3306	106	3235	121	3047	137
1216	10	3,1	16	1160	3180	69	3107	83	3032	98	2949	113	2716	128
				1460	4110	92	4037	110	3962	128	3879	146	3646	164
1218*	12	3,6	16	1160	3709	79	3628	96	3543	113	3451	130	3183	148
				1460	4789	104	4708	125	4623	147	4531	168	4263	189
1220*	12	4,0	16	1160	4140	88	4053	107	3962	126	3863	145	3619	164
				1460	5340	117	5253	140	5162	164	5063	187	4819	211
1223*	14	4,5	16	1160	4678	98	4584	119	4485	141	4378	163	4109	184
				1460	6028	129	5934	156	5835	183	5728	209	5459	236
1226*	14	5,0	16	1160	5209	109	5107	133	5000	157	4882	181	4586	205
				1460	6709	145	6607	174	6500	204	6382	233	6086	263
1230*	16	6,0	16	1160	6251	131	6129	159	5999	188	5859	217		
				1460	8051	172	7929	208	7799	243	7659	279		
1236*	16	7,1	16	1160	7397	156	7252	190	7099	224				
				1460	9527	207	9382	249	9229	291				
1415	12	4,0	16	965	3397	72	3317	88	3232	104	3140	120	2922	136
				1250	4537	99	4457	119	4373	139	4280	159	4062	180
1419	12	5,1	16	965	4366	93	4270	114	4169	134	4059	154	3746	174
				1250	5820	129	5724	154	5623	180	5512	205	5199	231
1421*	14	5,6	16	965	4807	101	4704	123	4595	146	4477	168	4159	191
				1250	6403	138	6300	167	6192	195	6073	223	5755	252
1423*	14	6,1	16	965	5251	111	5141	135	5025	159	4899	184	4581	208
				1250	6989	152	6879	183	6764	213	6637	244	6319	275
1426*	14	6,9	16	965	5971	126	5852	154	5727	181	5591	208	5238	236
				1250	7938	174	7819	208	7694	243	7557	278	7205	312
1431*	18	8,2	16	965	7115	147	6977	180	6832	213	6674	246	6293	279
				1250	9452	201	9315	242	9170	284	9011	325	8630	367
1437*	18	9,9	16	965	8590	179	8424	219	8248	258	8057	298		
				1250	11412	246	11245	296	11071	346	10879	396		
1442*	18	11,2	16	965	9718	204	9530	249	9331	294				
				1250	12910	282	12722	338	12524	394				
1617	12	5,9	16	880	4838	100	4421	121	4299	143	4166	164	3845	185
				1100	5840	132	5724	158	5601	184	5468	210	5147	236
1623	14	8,0	16	880	6214	135	6069	164	5917	193	5752	122	5334	251
				1100	7976	179	7832	214	7680	249	7514	285	7097	320
1626*	16	9,1	16	880	7021	151	6857	184	6686	217	6498	250	6027	282
				1100	9012	199	8848	239	8677	280	8489	320	8018	360
1630*	16	10,4	16	880	8147	176	7967	214	7778	251	7572	289	7082	327
				1100	10444	233	10264	279	10075	325	9869	371	9378	417
1636*	20	12,5	16	880	9836	208	9631	253	9414	299	9178	344	8602	390
				1100	12593	273	12387	329	12170	384	11934	440	11359	496
1640*	20	13,9	16	880	10936	232	10707	283	10466	333	10203	384		
				1100	14000	306	13771	368	13530	430	13268	491		
1643*	24	15,0	16	880	11752	246	11506	300	11247	355	10965	410		
				1100	15045	321	14799	388	14540	455	14258	522		
1648*	24	16,7	16	880	13118	276	12843	337	12554	398				
				1100	16794	362	16519	436	16230	511				

Desempenho baseado na entrada de ar com temperatura padrão de 20° C, pressão ambiente de 14,7 psia e 36% de umidade relativa do ar. Para saber sobre o desempenho em condições fora do padrão, entre em contato com seu representante autorizado Gardner Denver.

* Disponível com a opção da série silenciosa (Série Q). A série Q produz aproximadamente 2% a menos de fluxo e usa aproximadamente 2% menos hp do que os modelos padrão, com base em condições operacionais equivalentes.

** O desempenho do vácuo úmido está disponível com 24" Hg. Consulte o Serviço de Atendimento ao Cliente dos sopradores de deslocamento positivo (PD), em Quincy, IL para obter ajuda.

Dados de desempenho de pressão da Série 8000 Sutorbilt®

TAMANHO	DIÂM. ENTRADA E SAÍDA	EXIB. PÉS CÚB./REV.	PRESSÃO COM CAPACIDADE NOMINAL TOTAL	RPM	6 PSIG		8 PSIG		10 PSIG		12 PSIG		15 PSIG		18 PSIG	
					CFM	BHP	CFM	BHP	CFM	BHP	CFM	BHP	CFM	BHP	CFM	BHP
1008	8	1,1	20,0	1475	1412	46	1380	60	1351	74	1325		1290	110	1203	131
				1770	1737	57	1704	74	1676	91	1650	108	1615	134	1527	159
1011	8	1,5	20,0	1475	1942	64	1899	83	1862	103	1828	122	1783	151	1685	180
				1770	2383	80	2341	103	2304	126	2271	150	2225	184	2127	219
1013	10	1,8	18,9	1475	2338	76	2288	99	2245	122	2206	145	2153	180	2037	215
				1770	2869	94	2820	122	2776	150	2737	177	2684	219	2568	261
1016*	10	2,2	15,6	1475	2879	94	2822	122	2772	150	2727	178	2666	221		
				1770	3528	117	3471	151	3421	185	3376	219	3315	270		
1018*	10	2,4	13,9	1475	3152	103	3092	134	3039	164	2992	195				
				1770	3860	128	3800	166	3747	203	3700	240				
1021*	12	2,8	11,9	1475	3698	118	3631	154	3573	190						
				1770	4524	147	4457	191	4399	234						
1024*	14	3,3	10,4	1475	4359	138	4280	181	4210	223						
				1770	5332	172	5253	223	5184	274						
1030*	14	4,1	8,3	1475	5415	174	5317	227								
				1770	6625	217	6527	280								
1213	10	2,6	20,0	1160	2634	86	2575	112	2523	139	2476	165	2412	204	2244	244
				1460	3414	113	3355	147	3303	180	3256	213	3192	262	3024	312
1216	10	3,1	18,8	1160	3156	104	3088	135	3028	166	2974	198	2900	245	2689	292
				1460	4086	137	4018	177	3958	216	3904	256	3830	315	3619	374
1218*	12	3,6	16,2	1160	3682	119	3606	155	3539	192	3478	228	3396	283		
				1460	4762	157	4686	202	4619	248	4558	294	4476	363		
1220*	12	4,0	15,0	1160	4111	133	4029	173	3957	214	3892	254	3804	315		
				1460	5311	176	5229	226	5157	277	5092	328	5004	405		
1223*	14	4,5	13,0	1160	4647	148	4559	193	4480	239	4410	284				
				1460	5997	194	5909	252	5830	309	5760	366				
1226*	14	5,0	11,5	1160	5176	165	5079	216	4994	266						
				1460	6676	218	6579	282	6494	345						
1230*	16	6,0	10,0	1160	6211	197	6095	258	5993	319						
				1460	8011	260	7895	336	7793	412						
1236*	16	7,1	8,3	1160	7350	236	7212	308								
				1460	9480	312	9342	402								
1415	12	4,0	20,0	965	3370	109	3295	143	3228	176	3168	210	3086	261	2893	311
				1250	4510	148	4435	192	4368	236	4308	279	4226	345	4033	410
1419	12	5,1	18,4	965	4335	141	4244	184	4164	227	4092	270	3994	334	3711	398
				1250	5788	193	5697	249	5617	304	5545	360	5447	443	5164	527
1421*	14	5,6	16,7	965	4773	153	4676	200	4590	247	4512	294	4407	365		
				1250	6369	208	6272	269	6186	330	6108	391	6003	483		
1423*	14	6,1	15,2	965	5215	167	5111	219	5019	270	4936	321	4824	398		
				1250	6953	228	6849	295	6758	361	6675	428	6563	528		
1426*	14	6,9	13,5	965	5932	190	5820	249	5721	307	5631	365				
				1250	7899	261	7786	336	7687	412	7598	487				
1431*	18	8,2	11,3	965	7070	223	6940	292	6825	361						
				1250	9407	302	9277	391	9162	481						
1437*	18	9,9	9,5	965	8536	271	8378	355								
				1250	11357	370	11200	478								
1442*	18	11,2	8,3	965	9656	309	9478	403								
				1250	12848	423	12670	545								
1617	12	5,9	20,0	880	4499	151	4390	196	4293	242	4205	287	4087	355	3804	423
				1100	5802	199	5692	255	5595	312	5508	369	5389	454	5106	539
1623	14	8,0	17,4	880	6166	204	6030	265	5910	327	5801	388	5654	481		
				1100	7929	269	7792	346	7672	422	7563	499	7416	615		
1626*	16	9,1	15,4	880	6967	229	6013	298	6677	367	6554	437	6388	541		
				1100	8958	300	8804	387	8668	473	8545	560	8379	690		
1630*	16	10,4	13,3	880	8088	266	7918	346	7768	426	7633	506				
				1100	10385	350	10215	450	10065	550	9930	651				
1636*	20	12,5	11,1	880	9769	314	9574	410	9403	506						
				1100	12525	411	12331	531	12159	651						
1640*	20	13,9	10,0	880	10860	351	10644	458	10453	565						
				1100	13925	460	13709	594	13518	728						
1643*	24	15,0	9,3	880	11671	372	11439	487								
				1100	14965	484	14732	628								
1648*	24	16,7	8,3	880	13028	417	12768	545								
				1100	16704	544	16444	705								

Desempenho baseado na entrada de ar com temperatura padrão de 20° C, pressão ambiente de 14,7 psia e 36% de umidade relativa do ar. Para saber sobre o desempenho em condições fora do padrão, entre em contato com seu representante autorizado Gardner Denver.

* Disponível com a opção da série silenciosa (Série Q). A série Q produz aproximadamente 2% a menos de fluxo e usa aproximadamente 2% menos hp do que os modelos padrão, com base em condições operacionais equivalentes.

Proteja o seu investimento Gardner Denver com AEON® PD, o único lubrificante formulado especialmente para todos os sopradores, em qualquer ambiente.

- 100% sintético para uma vida útil inigualável
- Retêm suas propriedades de lubrificação superiores no mínimo quatro vezes mais do que um óleo mineral de grau superior na maioria das situações operacionais.
- Elimina as modificações sazonais no grau de viscosidade do óleo.
- Lubrificação superior em aplicações severas, de temperatura alta.
- Disponível no distribuidor autorizado Gardner Denver, nos tamanhos convenientes para as suas necessidades.
- Lubrificante de grau alimentício disponível



Mantém a vantagem da série 8000/8000 Q, com peças de substituição genuínas Gardner Denver.

- Gardner Denver garante o fornecimento permanente de peças apropriadas para o soprador específico. As peças de reposição incorporam as atualizações do desenho mais recentes.
- Todas as peças atendem às especificações de fabricação originais Gardner Denver e às tolerâncias para o encaixe e a função garantida.
- Estão disponíveis conjuntos de reestruturação pré-embalados e com manuais de serviços detalhados, no distribuidor local autorizado Gardner Denver.



**Gardner
Denver®**

www.GardnerDenverProducts.com pd.blowers@gardnerdenver.com

Gardner Denver, Inc. 1800 Gardner Expressway, Quincy, IL 62305
Telefone: (800) 682-9868 FAX: (217) 221-8780

©2011 Gardner Denver, Inc. Litografia nos EUA PD-SB-8000 segunda edição. 8/11



Membro



Recicle após o uso.