

- MXV 0,75 / 4
- MXV 1,1 / 4
- MXV 1,5 / 6
- MXV 2,2 / 6
- MXV 3 / 6

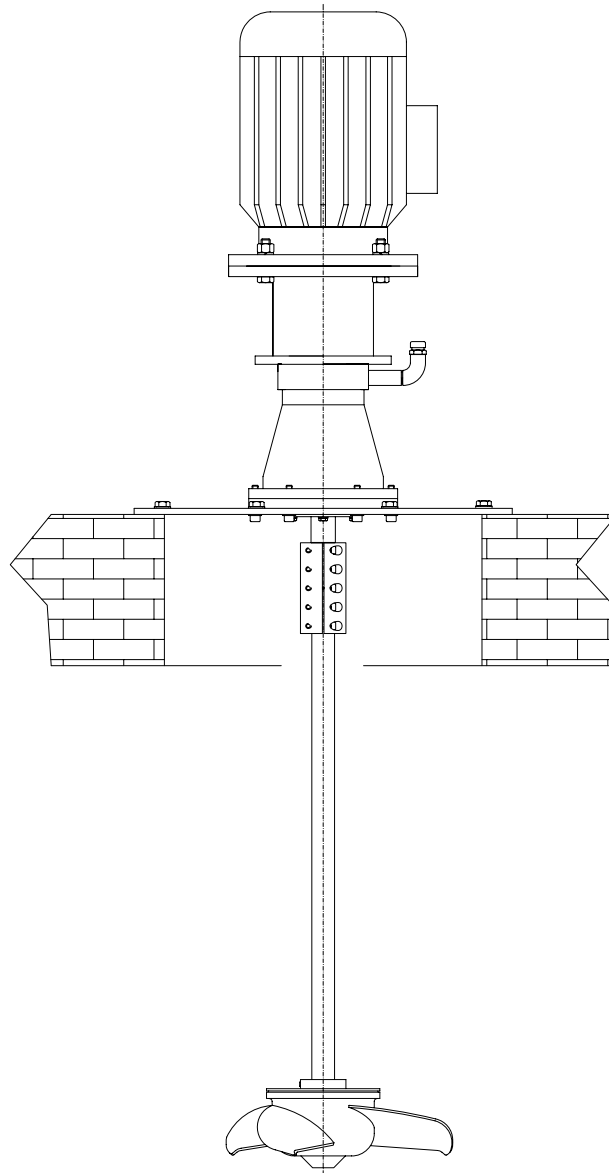


DIAGRAMMA PRESTAZIONI

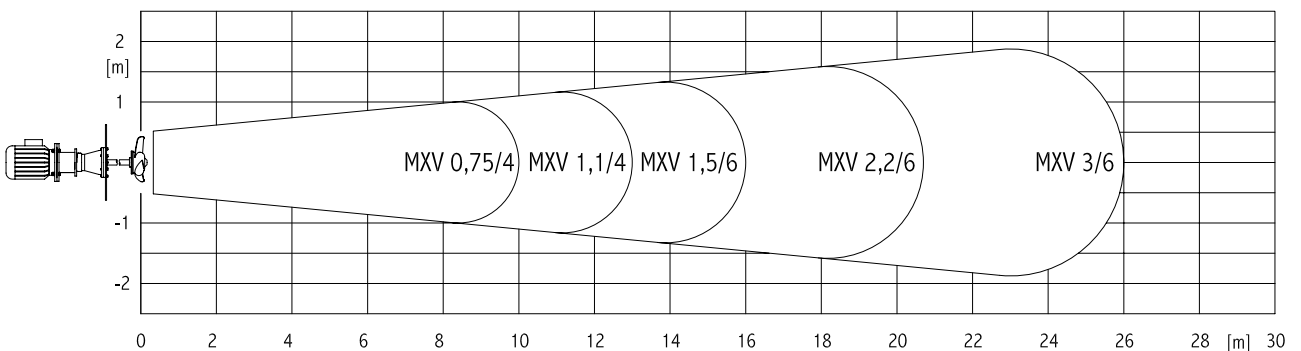
Estensione flusso per $v = 0,3$ m/s in acqua pulita

PERFORMANCE DIAGRAM

Flow extension for $v = 0,3$ m/s in clean water

DIAGRAMME PERFORMANCE

Extension du flux pour $v = 0,3$ m/s en eau propre



CARATTERISTICHE MISCELATORE
 CHARACTERISTIC MIXER
 CARACTERISTIQUES MELANGEUR

Tipo Type Type	Potenza Motore Motor Rating Puissance Moteur	N° pale Blades N. Pales N.	Giri/min RPM T/min	Portata Capacity Debit	Spinta assiale* Axial force* Poussée axiale*
	[kW]		n	[m³/h]	[N]
MXV 0,75 / 4	0,75	3	1390	279	117
MXV 1,1 / 4	1,1		1390	368	206
MXV 1,5 / 6	1,5		920	664	230
MXV 2,2 / 6	2,2		935	876	313
MXV 3 / 6	3		960	1061	373

Per le caratteristiche dei motori elettrici consultare la tabella dell'Appendice Tecnica.

Features of electrical motor on the Technical Annex.

Pour les caractéristiques des moteurs électriques, regarder le tableau de l'Annexe Technique.

* Valori ricavati in accordo alla ISO 21630

* Values according to ISO 21630

* Les valeurs obtenues sont conformes à l'ISO 21630

CARATTERISTICHE STANDARD

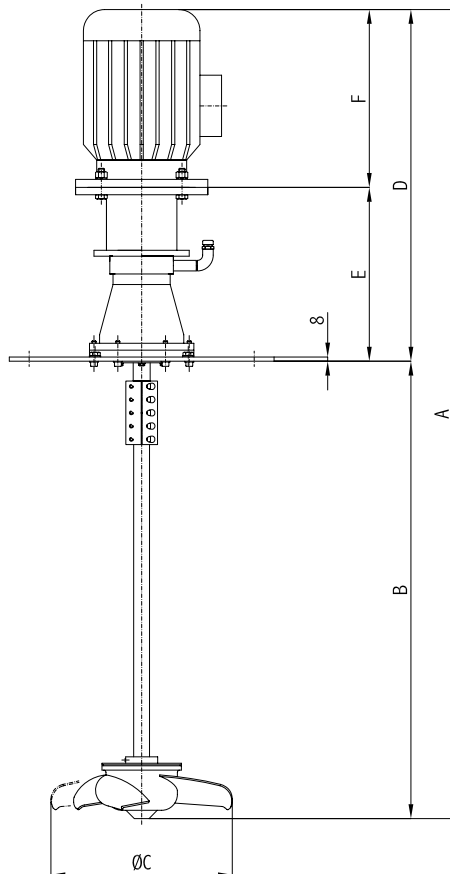
Max contenuto sostanze solide in sospensione 12%.
 pH liquido 5 - 12.
 Max temperatura del liquido pompato 60°C.
 Albero ed elica in acciaio INOX AISI 316.

STANDARD FEATURES

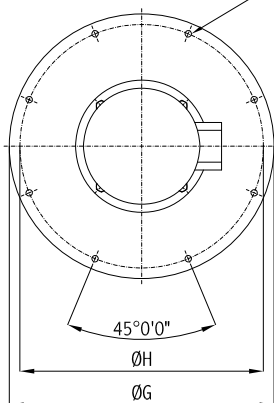
Max solid content in the liquid: 12%.
 Fluid pH 5 - 12.
 Max temperature of pumped liquid: 60°C.
 Both shaft and propeller are in stainless steel AISI 316.

CARACTERISTIQUES STANDARD

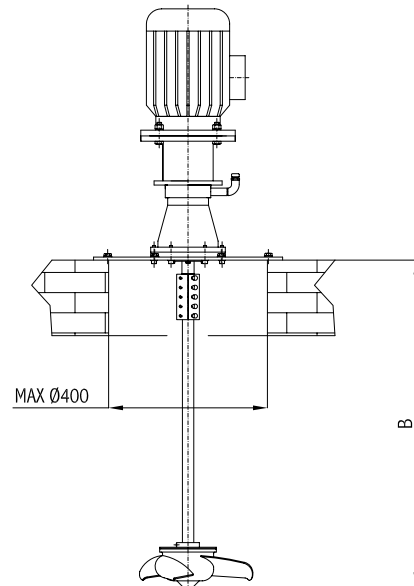
Contenu max. de substances solides en suspension 12%.
 pH max. du liquide 5-12.
 Température max. du liquide pompé 60°C.
 Arbre et hélice en acier Inoxydable AISI 316.



N°8 Fori ØL
 N°8 Holes ØL
 N°8 Trous ØL



INSTALLAZIONE - INSTALLATION - INSTALLATION



B = Lunghezza nominale B = Nominal length B = Longuer nominal	[mm]	500	1000	1500
---	------	-----	------	------

Tipo Type Type	Motore Motor Moteur	DIMENSIONI DIMENSIONS DIMENSIONS							
	[kW]	A	C	D	E	F	G	H	L
MXV 0,75 / 4	0,75	D + B	181	570,5	313,5	257	500	460	12
MXV 1,1 / 4	1,1	D + B	176	577,5		265			
MXV 1,5 / 6	1,5	D + B	297	654	329	325			
MXV 2,2 / 6	2,2	D + B	347						
MXV 3 / 6	3	D + B	385						