

Miscelatori laterali per digestori Biogas azionati da motore elettrico trifase con riduttore epicicloidale. Costruzione in acciaio inox. Telaio autoportante brevettato.

Lateral mixer for Biogas digester powered by electric three phase motor with planetary gearbox. Built in stainless steel. Patented free-standing frame.

Mélangeur latéral pour digesteurs Biogaz actionné par un moteur électrique triphasé avec reducteur planétaire. Construction en acier inox. Châssis autoportant breveté.

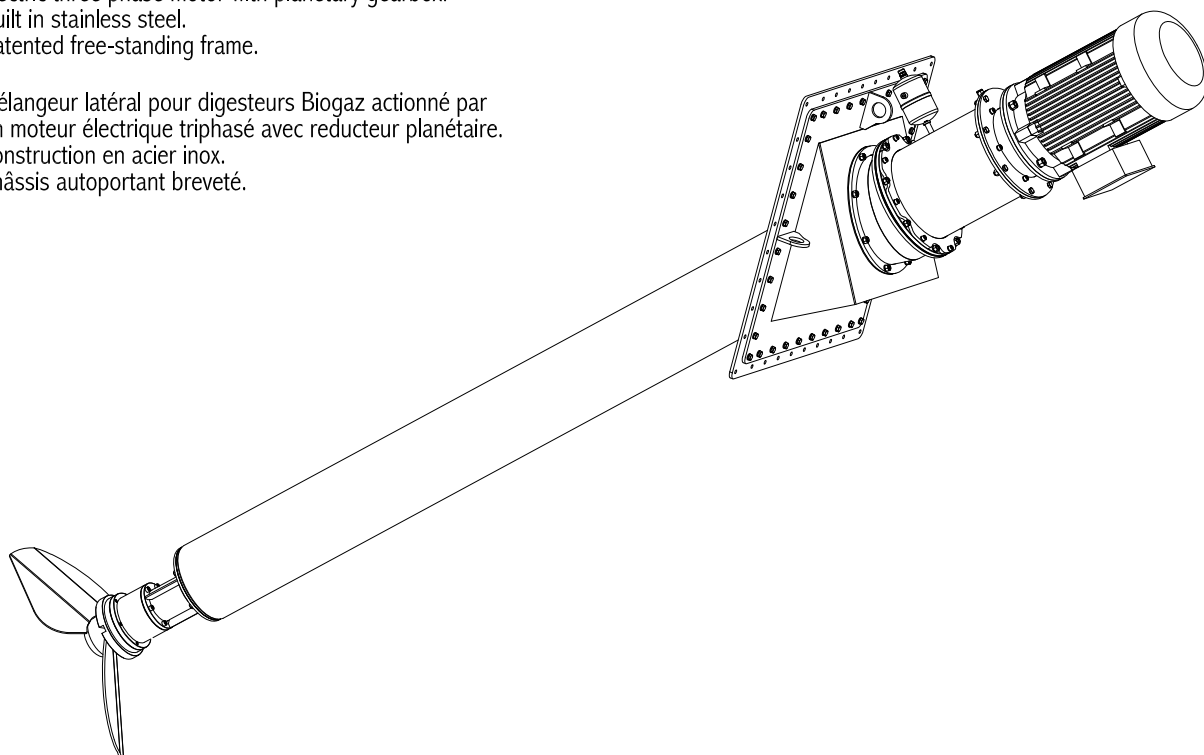


DIAGRAMMA PRESTAZIONI

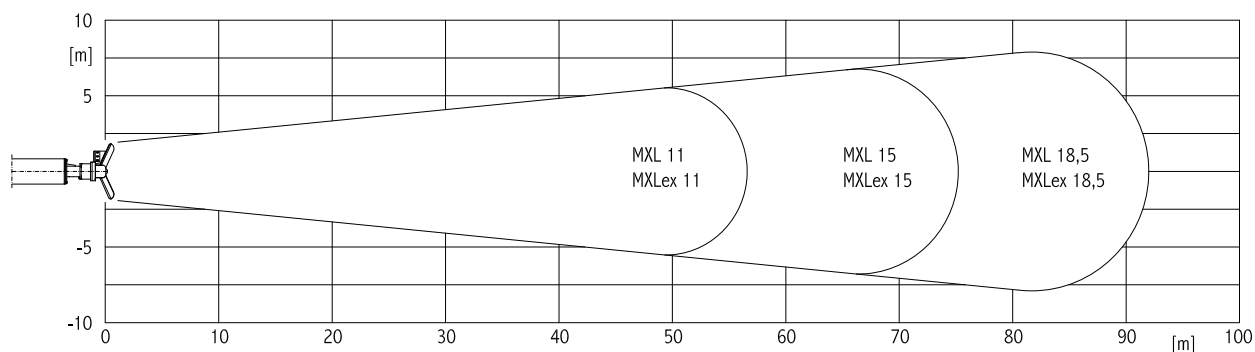
Estensione flusso per  $v = 0,3$  m/s in acqua pulita

PERFORMANCE DIAGRAM

Flow extension for speed  $v = 0,3$  m/s in clean water

DIAGRAMME PERFORMANCE

Extension du flux pour vitesse  $v = 0,3$  m/s en eau propre



CARATTERISTICHE STANDARD

Motori elettrici asincroni trifase con rotore a gabbia di scoiattolo.  
 Grado di protezione "IP 55".  
 Isolamento classe "F".  
 Max contenuto sostanze solide in sospensione 12%.  
 Liquido pH 5 ÷ 12.  
 Max temperatura del liquido pompato 60°C.  
 Servizio continuo.

STANDARD FEATURES

Asynchronous threephase electric motors with squirrel cage rotor.  
 "IP 55" Protection.  
 "F" class insulation.  
 Max solid content in the liquid: 12%.  
 Liquid pH 5 - 12.  
 Max temperature of pumped liquid: 60°C.  
 Continuous service.

CARACTERISTIQUES STANDARD

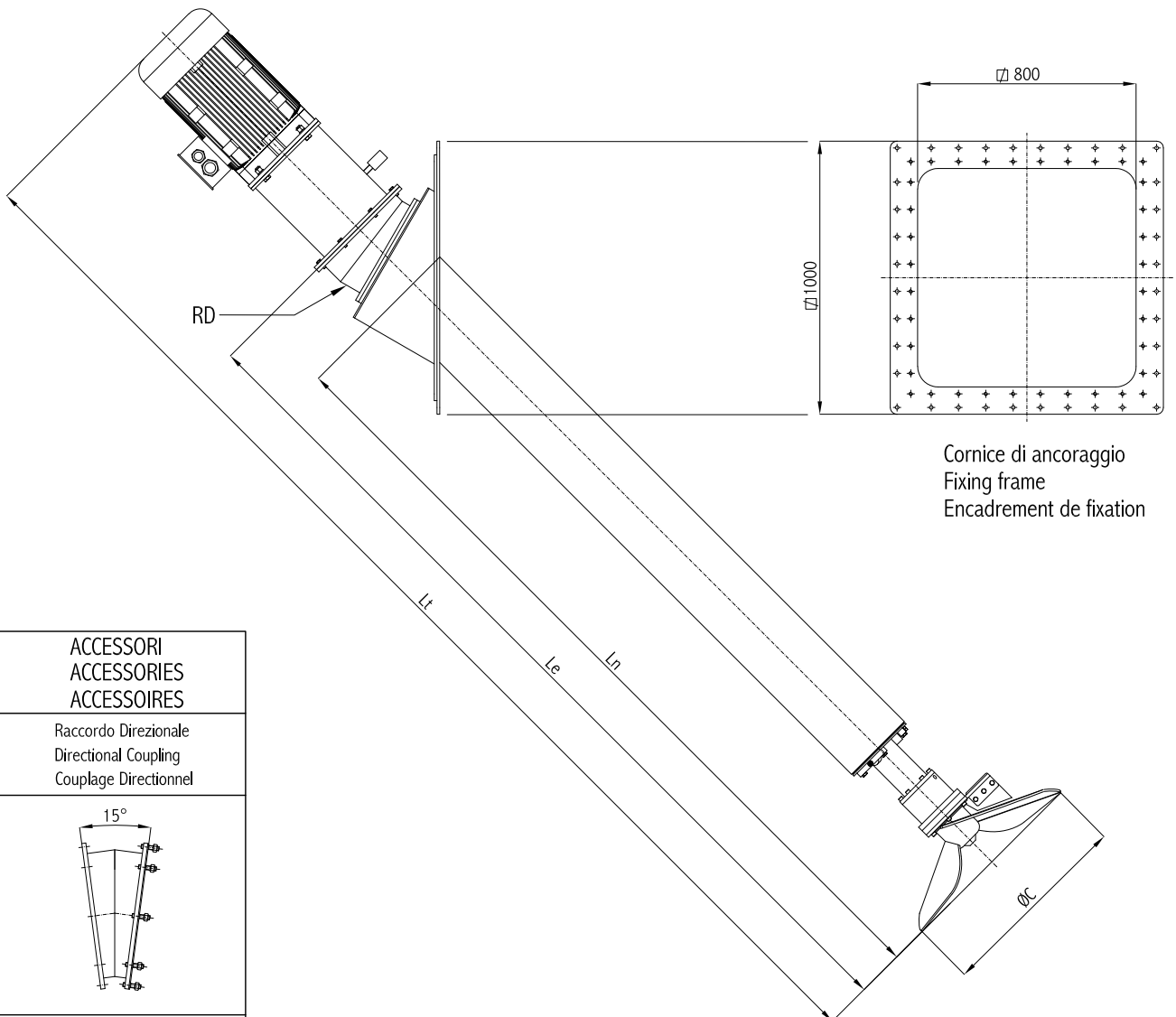
Moteurs électriques asynchrones triphasés rotor à cage d'écureuil.  
 Degré de protection "IP 55".  
 Isolement classe "F".  
 Max contenu de substance solides en suspension 12%.  
 Max pH du liquide 5 ÷ 12.  
 Max température du liquide pompé 60°C.  
 Service continu.

CARATTERISTICHE MOTORI TRIFASE - 50Hz - ALIMENTAZIONE 400 V ±10% - N° 4 POLI - AVVIAMENTO ▲-△  
 50 Hz - THREE-PHASE-MOTOR FEATURES - VOLTAGE RATING 400 V ±10% - N° 4 POLES - STARTING ▲-△  
 CARACTERISTIQUES DES MOTEURS TRIPHASES - 50Hz - ALIMENTATION 400 V ±10% - N° 4 POLES - DEMARRAGE ▲-△

Tipo Type Type		Motore Elettrico Electric Motor Moteur Electrique			Lunghezza nominale Nominal length Longueur nominale	Lunghezza effettiva Effective length Longueur réelle	Lunghezza totale Overall length Longueur totale	Caratteristiche Miscelatore Mixer Features Caractéristiques Mélangeur				
MXL	MXLex	Potenza Motore Motor Rating Puissance Mot.	Avvolgimenti Windings Bobinages	Assorbimento Absorption Intensité				N° pale Blades N. Pales N.	Diametro elica Diameter propeller Diamètre Hélice	Giri/min RPM T/min	Portata Capacity Débit	Spinta assiale Axial force Poussée axiale
		[kW]	[V]	[A (400V)]	Ln [m]	Le [mm]	Lt [mm]	n	C [mm]	n	Q [m³/h]	[N]
MXL 11 / 4 - 1,5	MXLex 11 / 4 - 1,5	11	400-690	21,4	1,5	2063	3125	2	600	351	3977	2158
MXL 11 / 4 - 3	MXLex 11 / 4 - 3				3	3563	4625					
MXL 11 / 4 - 4,5	MXLex 11 / 4 - 4,5				4,5	5063	6125					
MXL 11 / 4 - 5,5	MXLex 11 / 4 - 5,5				5,5	6063	7125					
MXL 15 / 4 - 1,5	MXLex 15 / 4 - 1,5	15	400-690	28,5	1,5	2063	3125	2	720	351	5335	2697
MXL 15 / 4 - 3	MXLex 15 / 4 - 3				3	3563	4625					
MXL 15 / 4 - 4,5	MXLex 15 / 4 - 4,5				4,5	5063	6125					
MXL 15 / 4 - 5,5	MXLex 15 / 4 - 5,5				5,5	6063	7125					
MXL 18,5 / 4 - 1,5	MXLex 18,5 / 4 - 1,5	18,5	400-690	34,5	1,5	2063	3125	2	780	354	6884	3826
MXL 18,5 / 4 - 3	MXLex 18,5 / 4 - 3				3	3563	4625					
MXL 18,5 / 4 - 4,5	MXLex 18,5 / 4 - 4,5				4,5	5063	6125					
MXL 18,5 / 4 - 5,5	MXLex 18,5 / 4 - 5,5				5,5	6063	7125					

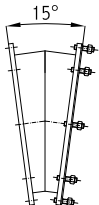
Nella versione MXLex solo il motore elettrico è conforme alle normative Atex.  
 For the MXLex type only the motor is certificated in compliance with Atex rules.  
 Pour la version MXLex seulement le moteur est conforme aux directives Atex.

Per le caratteristiche dei motori elettrici consultare la tabella dell'Appendice Tecnica.  
 Features of electrical motor on the Technical Annex.  
 Pour les caractéristiques des moteurs électriques il faut regarder le tableau de l'Annexe Technique.



ACCESSORI  
 ACCESSORIES  
 ACCESSOIRES

Raccordo Direzionale  
 Directional Coupling  
 Couplage Directionnel



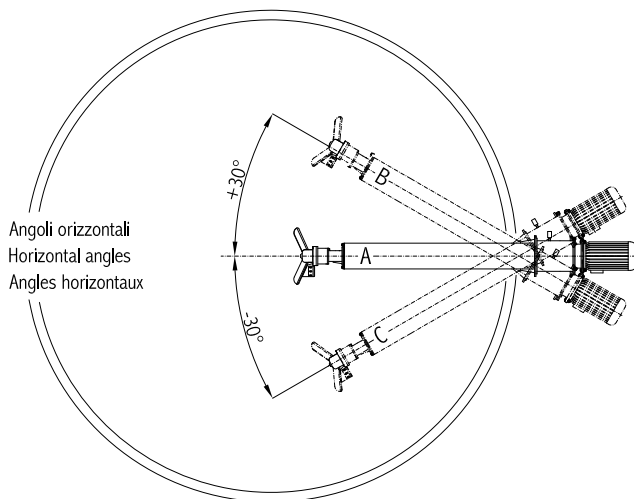
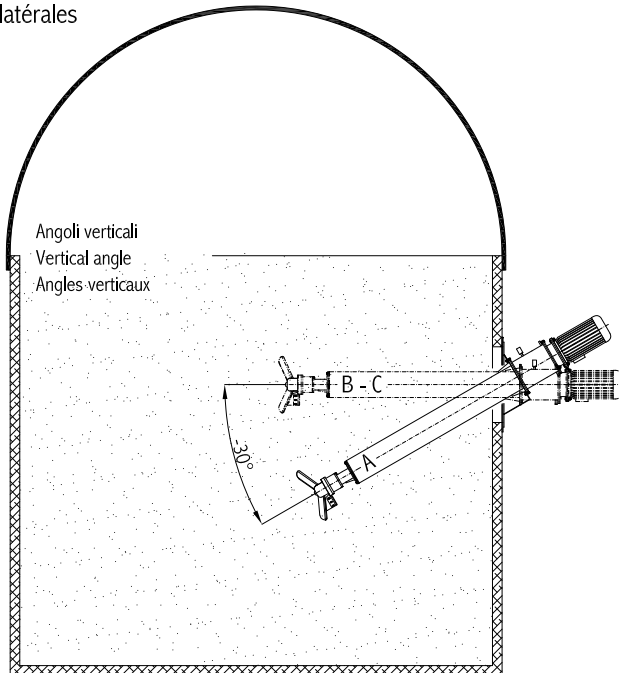
RD

INSTALLAZIONI POSSIBILI SENZA RACCORDO DIREZIONALE "RD"

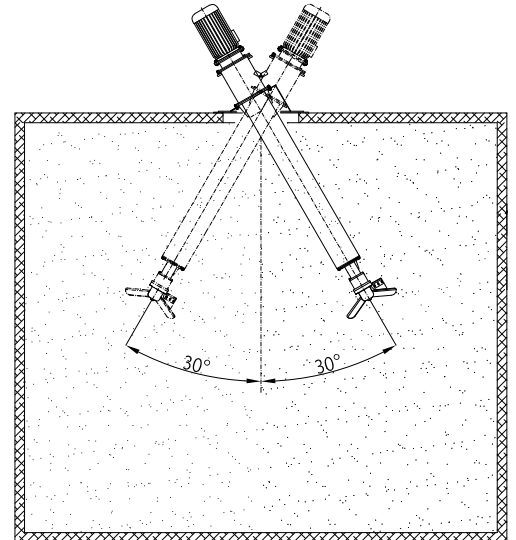
POSSIBLE INSTALLATIONS WITHOUT "RD" DIRECTIONAL CONNECTORS

INSTALLATIONS POSSIBLE SANS DIRECTIONNEL CONNECTEUR "RD"

Installazioni laterali  
 Lateral installation  
 Installations latérales



Installazioni verticali  
 Vertical installation  
 Installations verticales

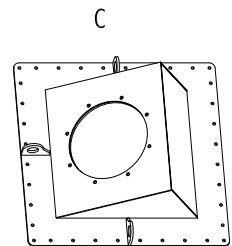
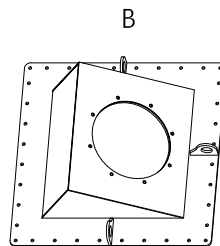
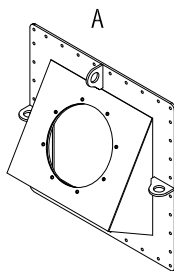


CONFIGURAZIONI ANGOLARI OTTENIBILI NELLE INSTALLAZIONI LATERALI

ANGULAR CONFIGURATIONS POSSIBLE IN LATERAL INSTALLATIONS

CONFIGURATIONS ANGULAIRES POSSIBLES DANS LES INSTALLATIONS LATERALES

Posizionamento cassone ancoraggio - Anchoring box positioning - Mise en place du caisson de fixation



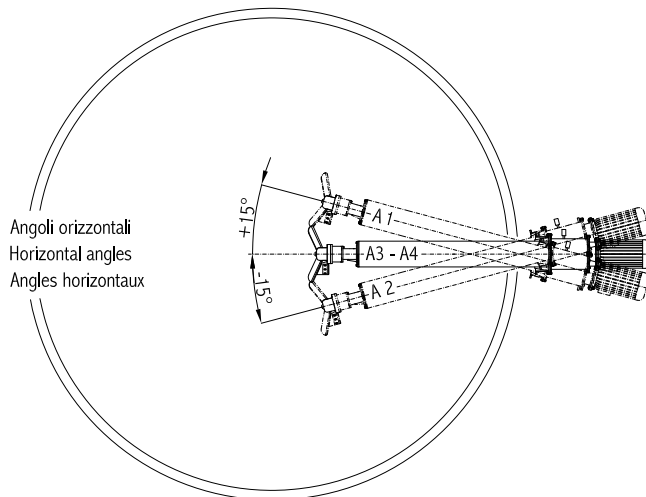
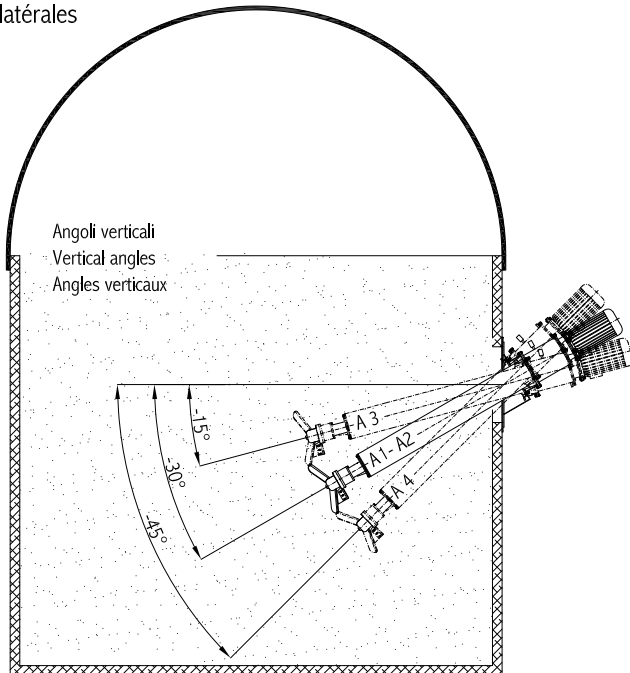
Montaggi possibili Possible assembly Montages possibles	Angolo verticale Vertical angle Angle vertical	Angolo orizzontale Horizontal angle Angle horizontal	Montaggi possibili Possible assembly Montages possibles	Angolo verticale Vertical angle Angle vertical	Angolo orizzontale Horizontal angle Angle horizontal	Montaggi possibili Possible assembly Montages possibles	Angolo verticale Vertical angle Angle vertical	Angolo orizzontale Horizontal angle Angle horizontal
A	-30°	0°	B	0°	+30°	C	0°	-30°

INSTALLAZIONI POSSIBILI CON RACCORDO DIREZIONALE "RD"

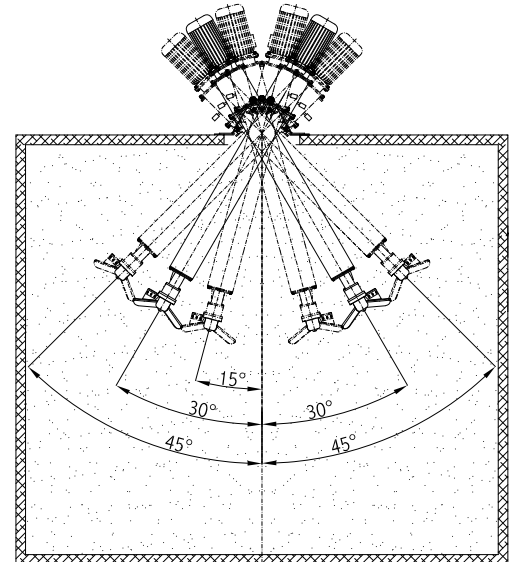
POSSIBLE INSTALLATIONS WITH "RD" DIRECTIONAL CONNECTORS

INSTALLATIONS POSSIBLE AVEC CONNECTEUR DIRECTIONNEL "RD"

Installazioni laterali  
 Lateral installations  
 Installations latérales

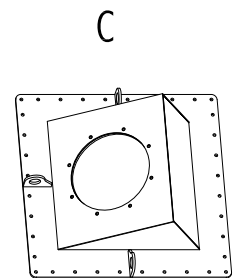
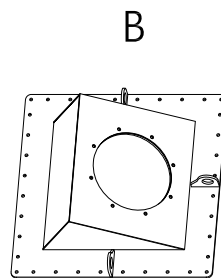
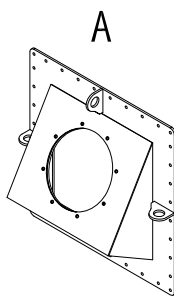


Installazioni verticali  
 Vertical installations  
 Installations verticales



CONFIGURAZIONI ANGOLARI OTTENIBILI NELLE INSTALLAZIONI LATERALI  
 ANGULAR CONFIGURATIONS POSSIBLE IN LATERAL INSTALLATIONS  
 CONFIGURATIONS ANGULAIRES POSSIBLES DANS LES INSTALLATIONS LATÉRALES

Posizionamento cassone ancoraggio - Anchoring box positioning - Mise en place du caisson de fixation



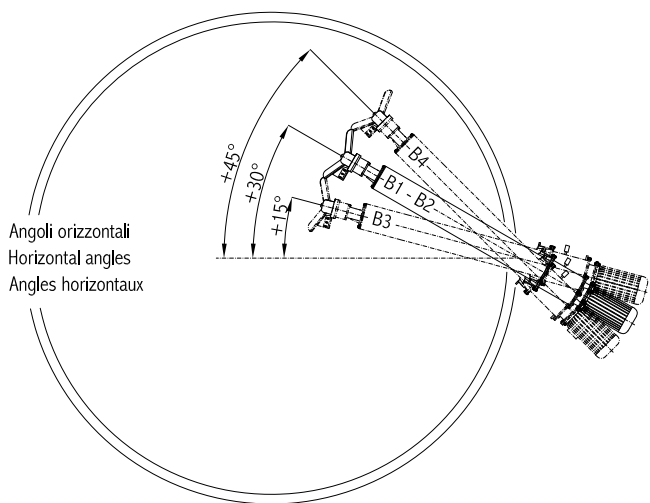
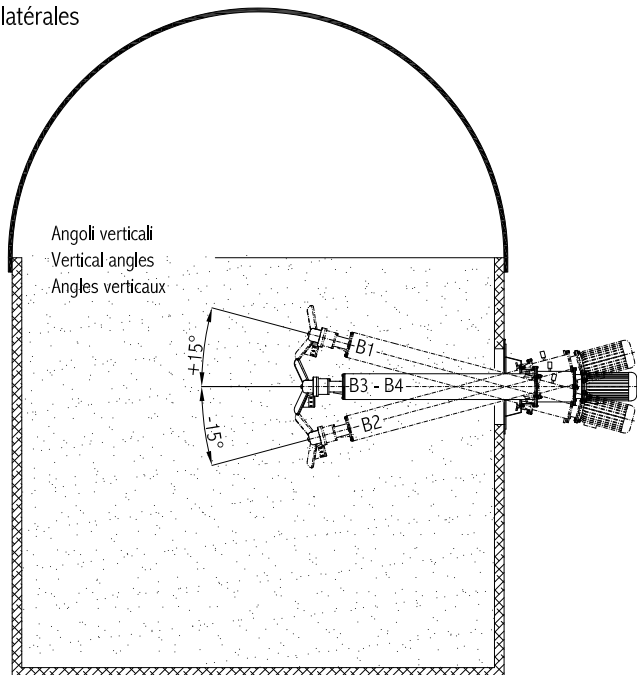
Montaggi possibili Possible assembly Montages possibles	Angolo verticale Vertical angle Angle vertical	Angolo orizzontale Horizontal angle Angle horizontal	Montaggi possibili Possible assembly Montages possibles	Angolo verticale Vertical angle Angle vertical	Angolo orizzontale Horizontal angle Angle horizontal	Montaggi possibili Possible assembly Montages possibles	Angolo verticale Vertical angle Angle vertical	Angolo orizzontale Horizontal angle Angle horizontal
A1	-30°	+15°						
A2	-30°	-15°						
A3	-15°	0°						
A4	-45°	0°						

INSTALLAZIONI POSSIBILI CON RACCORDO DIREZIONALE "RD"

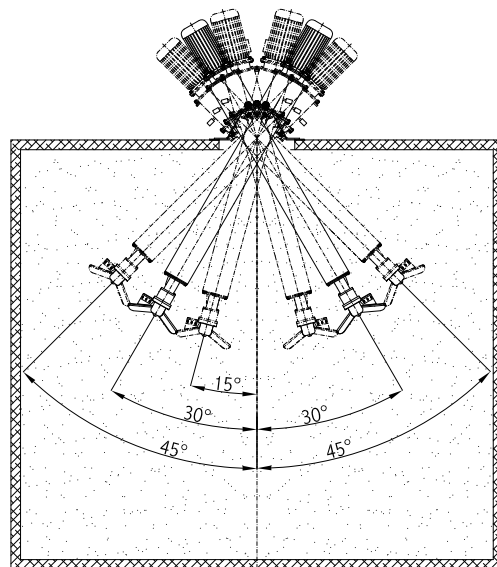
POSSIBLE INSTALLATIONS WITH "RD" DIRECTIONAL CONNECTORS

INSTALLATIONS POSSIBLE AVEC CONNECTEUR DIRECTIONNEL "RD"

Installazioni laterali  
 Lateral installations  
 Installations latérales

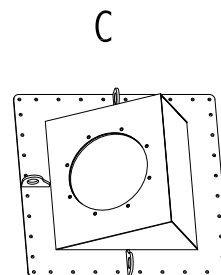
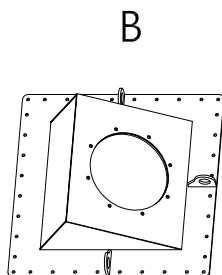
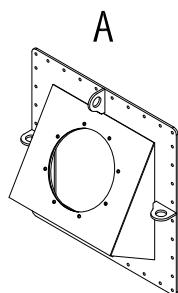


Installazioni verticali  
 Vertical installations  
 Installations verticales



CONFIGURAZIONI ANGOLARI OTTENIBILI NELLE INSTALLAZIONI LATERALI  
 ANGULAR CONFIGURATIONS POSSIBLE IN LATERAL INSTALLATIONS  
 CONFIGURATIONS ANGULAIRES POSSIBLES DANS LES INSTALLATIONS LATÉRALES

Posizionamento cassone ancoraggio - Anchoring box positioning - Mise en place du caisson de fixation



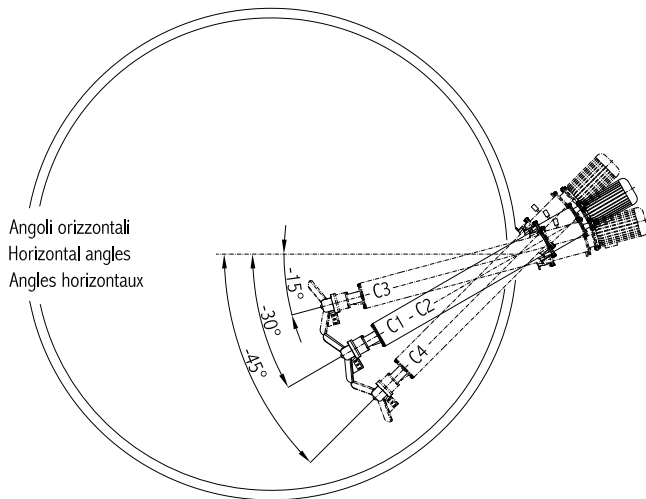
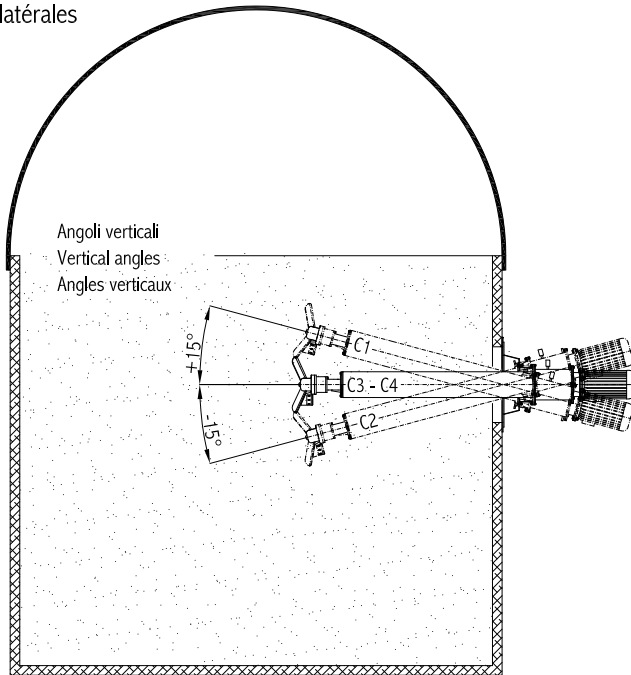
Montaggi possibili Possible assembly Montages possibles	Angolo verticale Vertical angle Angle vertical	Angolo orizzontale Horizontal angle Angle horizontal	Montaggi possibili Possible assembly Montages possibles	Angolo verticale Vertical angle Angle vertical	Angolo orizzontale Horizontal angle Angle horizontal	Montaggi possibili Possible assembly Montages possibles	Angolo verticale Vertical angle Angle vertical	Angolo orizzontale Horizontal angle Angle horizontal
			B1	+15°	+30°			
			B2	-15°	+30°			
			B3	0°	+15°			
			B4	0°	+45°			

INSTALLAZIONI POSSIBILI CON RACCORDO DIREZIONALE "RD"

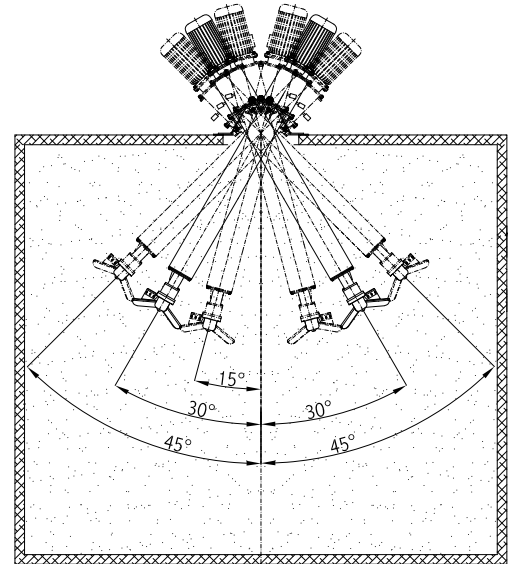
POSSIBLE INSTALLATIONS WITH "RD" DIRECTIONAL CONNECTORS

INSTALLATIONS POSSIBLE AVEC CONNECTEUR DIRECTIONNEL "RD"

Installazioni laterali  
 Lateral installations  
 Installations latérales

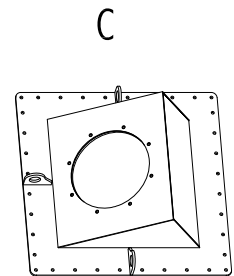
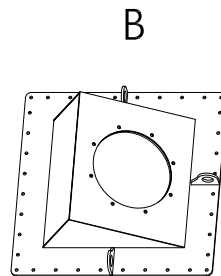
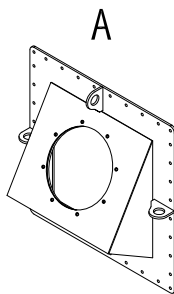


Installazioni verticali  
 Vertical installations  
 Installations verticales



CONFIGURAZIONI ANGOLARI OTTENIBILI NELLE INSTALLAZIONI LATERALI  
 ANGULAR CONFIGURATIONS POSSIBLE IN LATERAL INSTALLATIONS  
 CONFIGURATIONS ANGULAIRES POSSIBLES DANS LES INSTALLATIONS LATÉRALES

Posizionamento cassone ancoraggio - Anchoring box positioning - Mise en place du caisson de fixation



Montaggi possibili Possible assembly Montages possibles	Angolo verticale Vertical angle Angle vertical	Angolo orizzontale Horizontal angle Angle horizontal	Montaggi possibili Possible assembly Montages possibles	Angolo verticale Vertical angle Angle vertical	Angolo orizzontale Horizontal angle Angle horizontal	Montaggi possibili Possible assembly Montages possibles	Angolo verticale Vertical angle Angle vertical	Angolo orizzontale Horizontal angle Angle horizontal
						C1	+15°	-30°
						C2	-15°	-30°
						C3	0°	-15°
						C4	0°	-45°