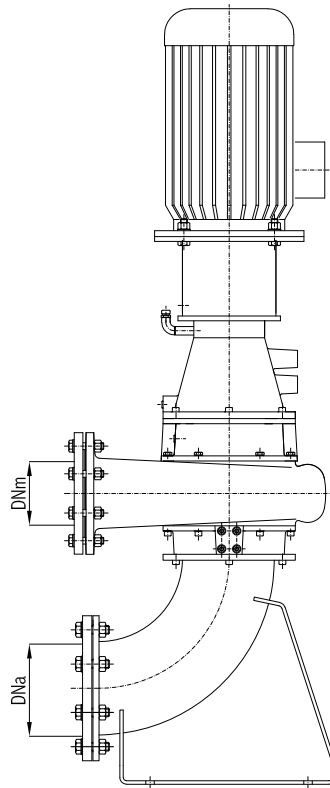


ETV ... - 80N
ETV ... - 100
ETV ... - 150

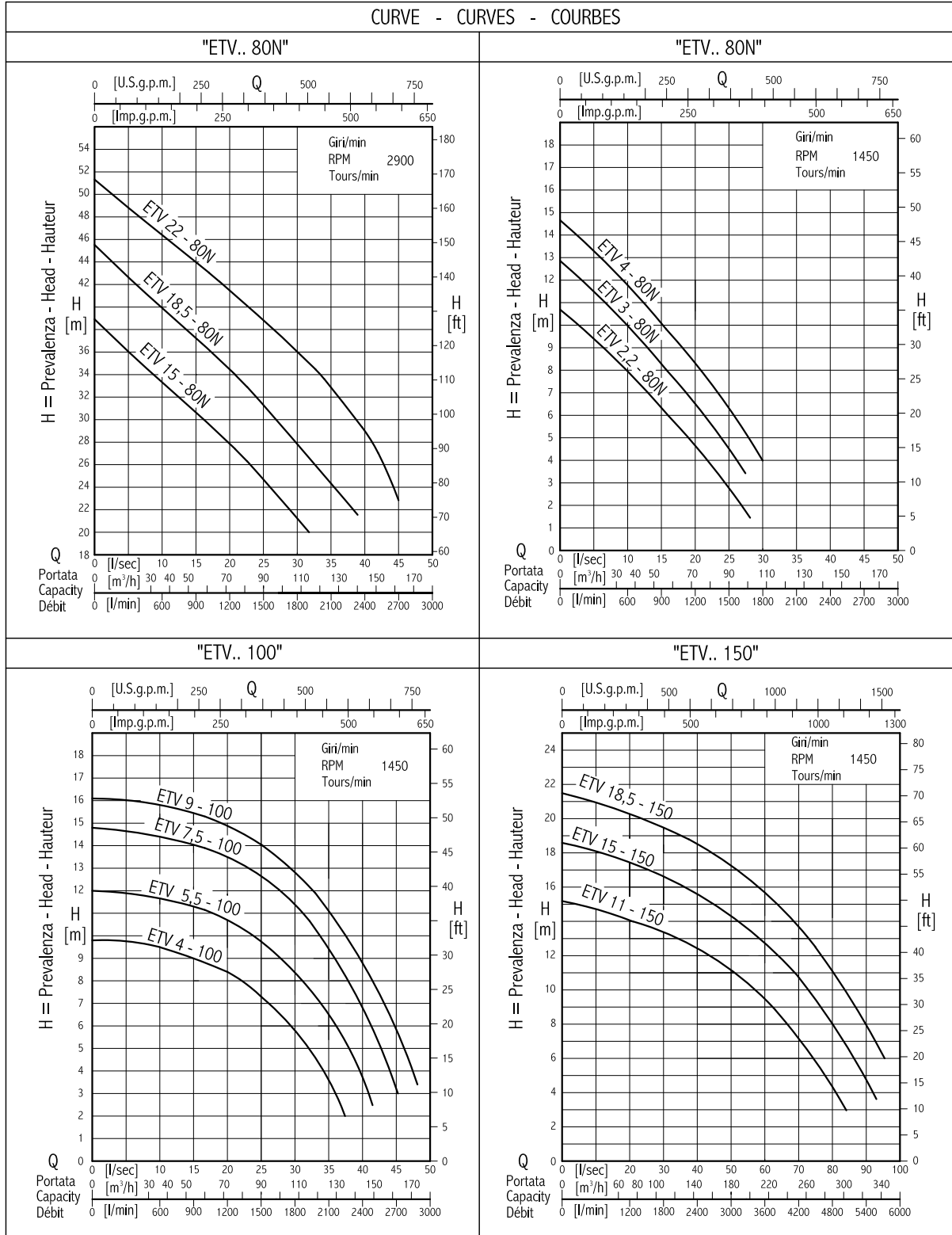


CARATTERISTICHE FUNZIONAMENTO - OPERATING DATA - CARACTERISTIQUES DE FONCTIONNEMENT

Pompa tipo Pump type Pompe type	Potenza motore Motor rating Puissance mot. [kW]	Giri/min RPM T/min n	Aspirazione Suction Aspiration DNa	Mandata Discharge Refoulement DNm	Passaggio libero Free passage Passage libre ø [mm]	Portata - Capacity - Débit [m ³ /h]																		
						0	36	54	72	90	108	144	216	252	288	324								
						Portata - Capacity - Débit [l/sec]																		
						0	10	15	20	25	30	40	60	70	80	90								
Prevalenza - Head - Hauteur [m]																								
ETV 15 - 80N	15	2900	DN100 PN10	DN80 PN10	28	38,9	33,3	30,6	27,9	24,7	21,2													
ETV 18,5 - 80N	18,5					45,5	39,9	37,2	34,6	31,3	27,8													
ETV 22 - 80N	22					51,3	46,4	44	41,5	38,8	36	29												
ETV 2,2 - 80N	2,2					10,7	7,9	6,3	4,7	2,8														
ETV 3 - 80N	3					12,9	10	8,3	6,5	4,5														
ETV 4 - 80N	4					14,7	11,8	10,1	8,3	6,3	4													
ETV 4 - 100	4	1450	DN150 PN10	DN100 PN10	28	9,8	9,5	9	8,4	7,3	5,8													
ETV 5,5 - 100	5,5					12	11,6	11,2	10,6	9,7	8,3	3,7												
ETV 7,5 - 100	7,5					14,7	14,3	14	13,4	12,6	11,3	6,7												
ETV 9 - 100	9					16,1	15,7	15,4	14,9	14,1	12,7	8,7												
ETV 11 - 150	11					15,2	14,7	14,4	14	13,7	13,3	12,3	9,4	7,1	4,2									
ETV 15 - 150	15					18,6	18,1	17,8	17,4	17	16,7	15,6	12,8	10,8	8	4,8								
ETV 18,5 - 150	18,5	21,5	20,9	20,7	20,2	19,9	19,4	18,5	15,7	13,7	11	8												

Per le caratteristiche dei motori elettrici consultare la tabella dell'Appendice tecnica.
Features of electric motor on the Technical annex.
Pour les caractéristiques des moteurs électriques regarder le tableau de l'Annexe technique.

CURVE - CURVES - COURBES



Curve per liquidi aventi densità 1-viscosità 1 mm²/s - alla temperatura di 20° C.
Curves tested on liquid density 1- viscosity 1 mm²/s - temperature 20° C.
Courbes établies pour liquides densité 1- viscosité 1 mm²/s - température 20° C.

CARATTERISTICHE STANDARD

Motori elettrici asincroni trifase con rotore a gabbia di scioiattolo.
Grado di protezione " IP 55 ".
Isolamento classe " F ".
Max contenuto sostanze solide in sospensione 12%.
Liquido pH 5 ÷ 12.
Max temperatura del liquido pompato 60°C.

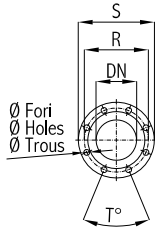
STANDARD FEATURES

Asynchronous three phase electric motors with squirrel cage rotor.
" IP 55 " Protection.
" F " class insulation.
Max solid content in the liquid: 12%.
Liquid pH 5÷12.
Max temperature of pumped liquid: 60°C.

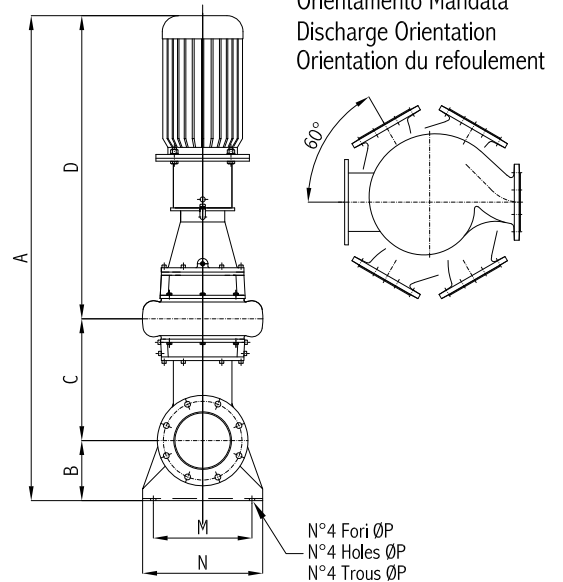
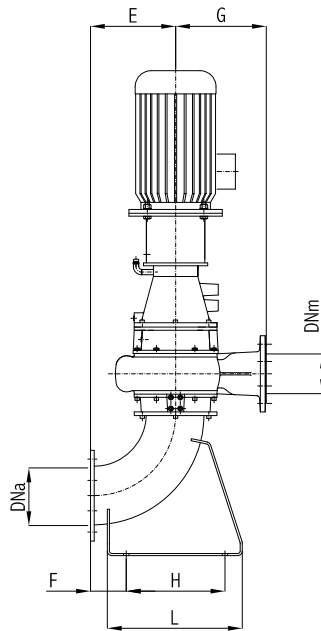
CARACTERISTIQUES STANDARD

Moteurs électriques asynchrones triphasés rotor à cage d'écureuil.
Degré de protection " IP 55 ".
Isolement classe " F ".
Max contenu de substances solides en suspension 12
Max pH du liquide 5÷12.
Max température du liquide pompé 60°C.

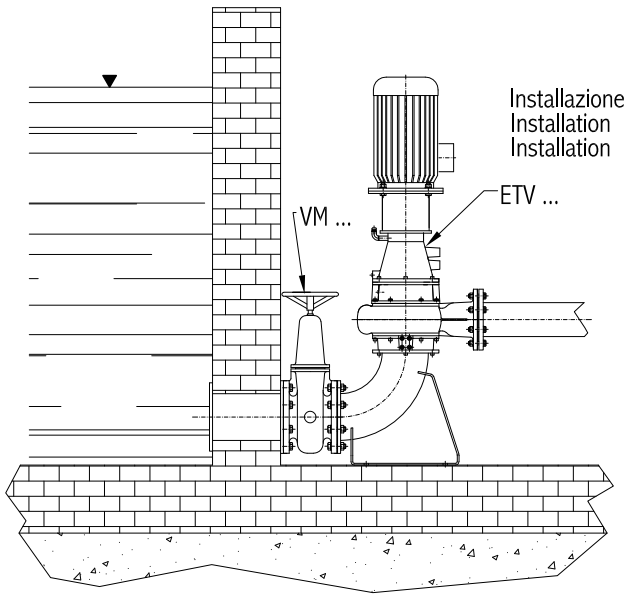
Flangia UNI PN10
Flange UNI PN10
Bride UNI PN10



Flangia - Flange - Bride					
DN	R	S	T°	Ø Fori Ø Holes Ø Trous	N°Fori N°Holes N°Trous
DN80-PN10	160	200	90°	18	4
DN100-PN10	180	220	45°	18	8
DN150-PN10	240	285	45°	22	8
DN200-PN10	295	340	45°	22	8



Pompa tipo Pump type Pompe type	Potenza motore Motor rating Puissance moteur	Giri/min RPM T/min	Aspirazione Suction Aspiration	Mandata Discharge Refoulement	DIMENSIONI INGOMBRO											
					OVERALL DIMENSIONS [mm]											
					A	B	C	D	E	F	G	H	L	M	N	P
ETV 15 - 80N	15	2900	100 PN10	80 PN10	1503	150	383	970	166	60,5	240	205	285	205	245	16
ETV 18,5 - 80N	18,5				1014											
ETV 22 - 80N	22				735											
ETV 2,2 - 80N	2,2				749											
ETV 3 - 80N	3				1268											
ETV 4 - 80N	4				1282											
ETV 4 - 100	4	1450	150 PN10	100 PN10	1291	170	340	781	243	95	263	290	398	290	350	18
ETV 5,5 - 100	5,5				1347			817								
ETV 7,5 - 100	7,5				1385			875								
ETV 9 - 100	9				1773			1092								
ETV 11 - 150	11				1817			1136								
ETV 15 - 150	15				1843			1162								
ETV 18,5 - 150	18,5	200 PN10	150 PN10	150 PN10	1773	225	456	1092	317	131	342	370	506	370	450	20
ETV 15 - 150	15				1817			1136								
ETV 18,5 - 150	18,5				1843			1162								



ACCESSORI - ACCESSORIES - ACCESSOIRES

	Saracinesca flangiata Flanged gate Vanne bridée
Pompa tipo Pump type Pompe type	
ETV ... - 80N	VM 100 (DN100-PN10)
ETV ... - 100	VM 160 (DN150-PN10)
ETV ... - 150	VM 200 (DN200-PN10)